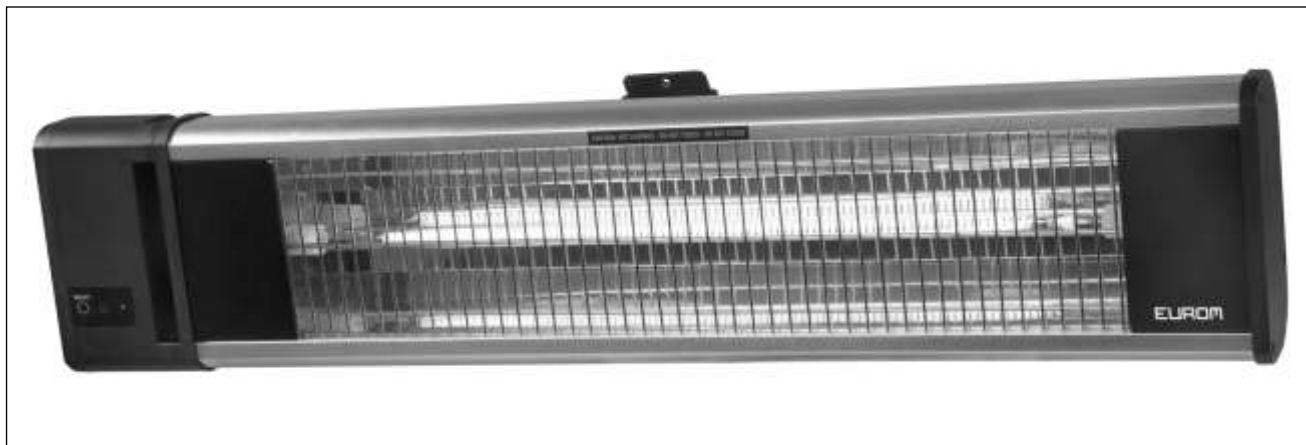


Instructieboekje / Manual / Handbuch / Mode d'emploi /
Návod k obsluze / Průručka



EUROM[®]
POWERFUL PRODUCTS

TH1800R (carbon)

Infraroodstraler
met afstandsbediening

Infra red heater
with remote control

Infrarotstrahler
mit Fernbedienung

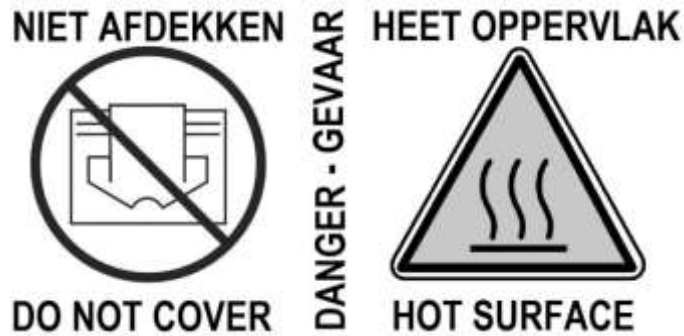
Radiateur à infra-rouge
avec télécommande

Infračervený ohřivač
s dálkovým ovládaním

Infračervený ohrievač
s diaľkovým ovládaním

Art.nr. TH1800R: 33.395.4

Art.nr. afstandsbediening / remote control / Fernbedienung / télécommande/
dálkovým ovládaním / diaľkovým ovládaním: 83.810.7



- NL Deze symbolen op uw apparaat betekenen:
niet afdekken – gevaar – heet oppervlak!
- EN These symbols on your device mean:
do not cover – danger – hot surface!
- DE Diese Symbole auf Ihrem Gerät bedeuten:
nicht abdecken - Gefahr - heiße Oberfläche!
- FR Ces symboles sur votre appareil signifient :
ne pas recouvrir – danger – surface brûlante !
- DA Disse symboler på dit apparat betyder:
må ikke tildækkes - fare - varm overflade!
- SV Dessa symboler på din enhet betyder:
får ej övertäckas – fara – varm yta!
- CZ Tyto symboly na vašem přístroji znamenají:
Nezakrývejte - nebezpečí - horký povrch!
- SK Tieto symboly na vašom prístroji znamenajú:
Nezakrývajte - nebezpečenstvo - horúci povrch!
- RO Aceste simboluri de pe aparat se referă la:
nu acoperiți – pericol – suprafață fierbinte!
- IT Questi simboli sul dispositivo significano:
non coprire – pericolo – superficie calda!
- ES Estos símbolos de su aparato significan:
¡no cubrir – peligro - superficie caliente!
- PO Estes símbolos no seu aparelho significam:
Não cobrir – perigo – superfície quente!

DANK

Hartelijk dank dat u voor een EUROM terrasverwarmer hebt gekozen. U hebt daarmee een goede keus gemaakt! Wij hopen dat hij tot uw volle tevredenheid zal functioneren.

Om het beste uit uw terrasstraler te halen is het belangrijk dat u dit instructieboekje vóór gebruik aandachtig en in zijn geheel doorleest en ook begrijpt. Schenk daarbij speciaal aandacht aan de veiligheidsvoorschriften; die worden vermeld ter bescherming van u en uw omgeving!

Bewaar het instructieboekje vervolgens om het in de toekomst nog eens te kunnen raadplegen. Bewaar ook de verpakking: dat is de beste bescherming voor uw terrasstraler tijdens de opslag buiten het seizoen. En mocht u het apparaat ooit aan iemand anders overdragen, lever er dan het instructieboekje en de verpakking bij.

INLEIDING

Uw EUROM TH1800R infraroodstraler warmt in eerste instantie niet de lucht in de omgeving op, maar alle personen/voorwerpen binnen haar bereik. Daardoor werkt uw infraroodstraler zeer effectief en is hij ook buitengewoon geschikt om in de openlucht te gebruiken.

Gebruik de infraroodstraler uitsluitend voor het doel, waarvoor hij is ontworpen: het verwarmen van (de personen/voorwerpen in/op) een ruimte of terras. Hang er dus niet bijv. textiel overheen om te drogen, maar houdt rekening met de minimumafstanden tot het apparaat!

BELANGRIJKE VEILIGHEIDSVOORSCHRIFTEN

Bij het gebruik van elektrische apparatuur dienen altijd een aantal basale veiligheidsregels in acht te worden genomen om het risico van brand, een elektrische schok of lichamelijk letsel enz. te voorkomen. Lees daarom de veiligheidsvoorschriften, maar ook de instructies voor plaatsing en werking van het apparaat zorgvuldig door voordat u het apparaat in gebruik neemt.

- Controleer voor gebruik of het voltage, aangegeven op het apparaat, overeenkomt met de spanning van het elektrische punt waarop u het wilt aansluiten. De stroomvoorziening moet voldoen aan de geldende wettelijke normen en nationale regelgeving.
- Het apparaat dient volgens de voorschriften geïnstalleerd te zijn voor u het in gebruik neemt.
- Gebruik altijd een **geaard** stopcontact dat goed zichtbaar en bereikbaar is.
- Verlengsnoeren of verdeel dozen mogen alleen worden gebruikt als dat gebruik veilig is. Het aangegeven elektrische vermogen van

verlengsnoer en/of verdeeldoos moet ruim voldoende zijn voor de aan te sluiten apparatuur en het voltage waarvoor verlengsnoer en/of is bedoeld moet overeenkomen met dat wat de aan te sluiten apparatuur vraagt. Verlengsnoeren en verdeeldozen moeten voldoen aan de wettelijke regelgeving. Als u een haspel gebruikt, rol de kabel dan geheel af! Zorg ervoor dat de elektrokabel niet over (scherpe) randen hangt, geen scherpe bochten hoeft te maken, niet kan worden meegesleept en geen hete oppervlakken raakt. Wikkel hem ook niet om het apparaat.

- Plaats het apparaat niet direct onder of boven een stopcontact.
- Houdt alle brandbare voorwerpen zoals meubels, gordijnen, papier enz. uit de buurt van het apparaat (minstens 1 meter!). Let erop dat bijv. de wind of een andere omgevingsfactor geen brandbare materialen in de buurt van het apparaat brengt. Denk daarbij aan gordijnen, tentzeilen, vlaggen, plastic folies enz. Dat kan tot (schroei)schade of brand leiden.
- Ondanks het feit dat het apparaat spatwaterdicht is dient u voorzichtig te zijn met water. Zorg ervoor dat hij niet in het water kan vallen en stel hem niet bloot aan grove waterstralen. Raak hem niet met natte handen aan en plaats het apparaat niet in de onmiddellijke omgeving van een bad, washok, zwembad of een andere watervoorziening, dat is gevaarlijk.
- Gebruik uitsluitend de meegeleverde afstandsbediening type voor dit apparaat.
- Bedek of blokkeer de terrasstraler nooit; daardoor raakt hij oververhit en treedt er brandgevaar op. Hang of leg nooit voorwerpen als kleding, dekens, kussens, papier enz. op het apparaat. De minimumafstand van 1 meter tussen apparaat en brandbare materialen dient altijd in acht te worden genomen.
- **Voorzichtig! Bepaalde delen van dit product kunnen erg heet worden en verbrandingen veroorzaken. Bijzondere aandacht is geboden wanneer er kinderen of hulpbehoevende of kwetsbare personen aanwezig zijn. Raak het apparaat tijdens of kort na het gebruik niet met blote huid aan.**

- Schakel het apparaat altijd uit, neem de stekker uit het stopcontact en laat hem afkoelen voordat u hem aanraakt, installeert, verplaatst, schoonmaakt of onderhoud uitvoert.
- Als het apparaat om wat voor reden dan ook kraakt of knapt of de werking onderbreekt, als u tijdens de werking van het apparaat onvolkomenheden of storing constateert, of als de aluminium omkasting, de voorzijde of elektrokabel of stekker scheurtjes o.i.d. vertonen, stel het apparaat dan onmiddellijk buiten gebruik en verbreek de stroomaansluiting. Er bestaat dan gevaar voor brand, letsel of schade!
- Als het apparaat, de elektrokabel of de stekker beschadiging of storing vertonen, wend u dan tot uw leverancier, de fabrikant of een erkend servicepunt ter reparatie of vervanging. Voer zelf geen reparaties uit, dat kan gevaarlijk zijn! Reparaties, uitgevoerd door onbevoegden of wijzigingen aan het apparaat doorbreken de stof- en waterdichtheid van het apparaat en doen de garantie en de aansprakelijkheid van de fabrikant vervallen.
- Bewaar geen lichtontvlambare vloeistoffen of materialen als verf, benzine, gastankjes enz. in de onmiddellijke nabijheid van het apparaat. Gebruik het apparaat niet in een brandgevaarlijke omgeving zoals nabij gastanks, gasleidingen of spuitbussen. Dat levert explosie- en brandgevaar op!
- Steek nooit vingers, potloden of wat voor voorwerpen dan ook door een opening het apparaat in!
- Dompel het apparaat nooit in vloeistof om het schoon te maken.
- Behandel het apparaat zorgvuldig en voorkom trillingen.
- Dit apparaat is bedoeld voor huishoudelijk gebruik. Gebruik het dus niet op bouwplaatsen, in kassen of in stallen, waar veel brandbaar stof voorkomt.
- Gebruik dit apparaat niet als verwarming in een sauna of leefruimte, niet als onderdeel van een verwarmingssysteem en niet in een ruimte waar dieren worden opgeleid of opgevoed.
- Zorg voor zorgvuldig toezicht wanneer dit apparaat wordt gebruikt in de aanwezigheid van kinderen, handelingsonbekwame personen of huisdieren. Kinderen, jonger dan 3 jaar dienen uit de buurt te worden

gehouden, tenzij er continu toezicht op hen is. Kinderen, ouder dan 3 jaar maar jonger dan 8 jaar mogen het apparaat uitsluitend aan- of uitschakelen als het apparaat op zijn normale werkplek staat of geïnstalleerd is en wanneer er toezicht op hen wordt gehouden of wanneer zij instructies hebben ontvangen aangaande het op veilige wijze gebruiken van het apparaat en begrijpen welke gevaren eraan verbonden zijn. Kinderen, ouder dan 3 jaar maar jonger dan 8 jaar mogen niet de stekker in het stopcontact steken, niet het apparaat regelen of reinigen en er geen gebruikersonderhoud aan uitvoeren.

Dit apparaat is niet geschikt om te worden bediend door kinderen of personen met lichamelijke, zintuiglijke of geestelijke beperkingen of door personen zonder kennis of ervaring met dit apparaat. Dit apparaat kan door kinderen van 8 jaar en ouder en personen met verminderde fysieke, zintuiglijke of geestelijke vaardigheden of gebrek aan ervaring en kennis worden gebruikt wanneer er toezicht op hen wordt gehouden of wanneer zij instructies hebben ontvangen aangaande het op veilige wijze gebruiken van het apparaat en begrijpen welke gevaren eraan verbonden zijn. Kinderen mogen niet met het apparaat spelen. Reiniging en gebruikersonderhoud mogen niet door kinderen zonder toezicht worden uitgevoerd.

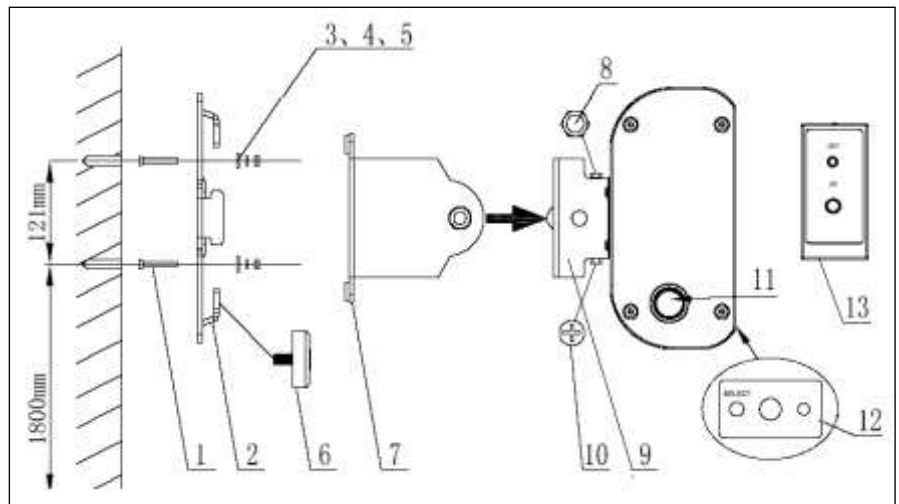
- Houd het apparaat buiten het bereik van kinderen en laat ze nooit alleen met het apparaat. Houd er bij het kiezen van een plaats voor het apparaat rekening mee dat die onbereikbaar is voor kinderen. Houd in de gaten dat ze niet met het apparaat spelen.
- **Waarschuwing!** Laat het apparaat nooit zonder toezicht achter als het in werking is. Gebruik dus ook geen programmeur, timer of andere voorziening die de terrasverwarmer automatisch inschakelt. Gebruik het apparaat ook niet met een externe voltagerregelaar als een dimmer o.i.d.; ook dat levert gevaar op!
- **Waarschuwing:** Dit apparaat is niet uitgevoerd met een voorziening die de ruimtetemperatuur regelt of begrenst. Het apparaat mag niet in kleine ruimtes worden gebruikt waar zich personen bevinden die niet zelfstandig de ruimte kunnen verlaten, tenzij er continu toezicht gewaarborgd is.

BESCHRIJVING

De EUROM TH1800R infraroodstraler bestaat uit de volgende delen:

- de eigenlijke straler met elektrokabel en stekker
- de ophangbeugel met bout, borgmoer en set bevestigingschroeven (met zwarte dop)
- twee muursteunen met bevestigingsmateriaal muursteunen (keilbouten)
- de afstandsbediening

- 1 = keilbout
- 2 = muursteen
- 3 = ring
- 4 = veerring
- 5 = moer
- 6 = bevestigingsschroef (zwarte dop)
- 7 = ophangbeugel
- 8 = borgmoer
- 9 = bevestigingspunt straler
- 10 = bout
- 11 = AAN/UIT-schakelaar
- 12 = bedieningspaneel / ontvangstpunt afstandsbediening
- 13 = afstandsbediening



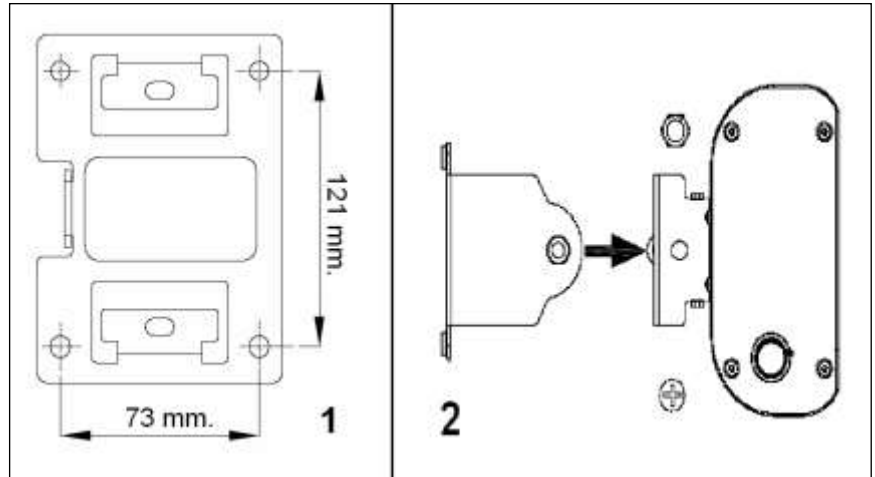
INSTALLATIE

- Verwijder al het verpakkingsmateriaal en controleer het apparaat, de elektrokabel en de stekker op tekenen van beschadiging.
- Kies zorgvuldig de juiste plaats om uw infraroodstraler te installeren. Het apparaat dient op een onbrandbare ondergrond te worden gemonteerd. Die ondergrond dient verder trillingvrij te zijn, volkomen vertikaal te staan en stevig genoeg te zijn om het apparaat langdurig probleemloos te dragen. Controleer of het bijgeleverde bevestigingsmateriaal passend is, sterk genoeg en geschikt voor de ondergrond. Het bijgeleverde materiaal is afgestemd op een bakstenen ondergrond; voor een andere ondergrond dient u zich door een vakhandelaar te laten adviseren voor passend materiaal.

Wandbevestiging:

- Controleer voor bevestiging of de minimum veiligheidsafstanden tot de omgeving op de gekozen plaats worden gerespecteerd. De afstand tussen onderzijde straler en vloer dient minimaal 1,8 meter te zijn. De afstand tot zijwanden en tussen bovenzijde straler en plafond, dak enz. moet minimaal een halve meter zijn, maar als plafond of dak uit brandbaar materiaal (bijv. hout, gips, tentzeil) bestaat, minimaal 1 meter en wanneer de straler naar boven wordt gericht 1,8 meter. Als u het apparaat buiten ophangt, let er dan op dat hij niet in de volle wind hangt.

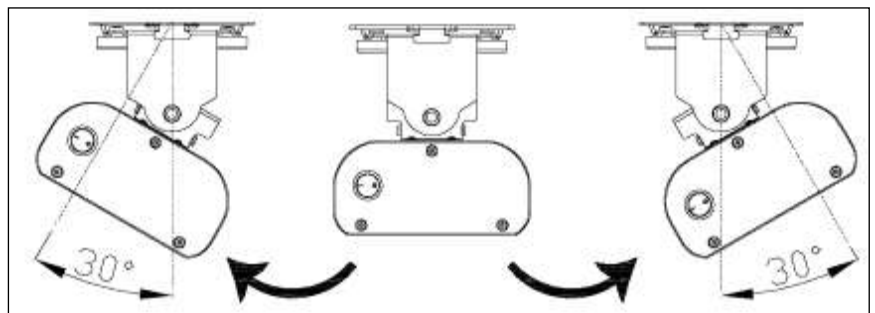
- Bevestig nu de muursteun met de vier meegeleverde keilbouten volkomen horizontaal op de wand. De korte kant van de steun naar boven gericht, zie afb. 1 en afb. 'Beschrijving' voor te gebruiken materialen (ring, veerring en moer).
- Bevestig de ophangbeugel aan de straler. Schuif de beugel daartoe over het bevestigingspunt van de



- straler (zie afb. 2), gat met schroefdraad op gat met schroefdraad. Steek de bout (kruiskop) eerst door de gaten zonder schroefdraad, vervolgens door de gaten met schroefdraad en schroef hem zover mogelijk en stevig vast. Borg de schroef aan het draadeinde tenslotte met de borgmoer. Draai ook deze stevig vast.
- Schuif nu de straler met de ophangbeugel zover mogelijk in de muursteun, zodanig dat de AAN/UIT-schakelaar onderaan zit. De gaten voor de bevestigingsschroeven vallen nu over elkaar. Steek de beide bevestigingsschroeven (met zwarte dop) eerst door de muursteun en vervolgens door de ophangbeugel en schroef ze stevig vast.

Zolderbevestiging:

- Op dezelfde wijze kan de TH1800R ook aan het plafond worden bevestigd. Zorg er daarbij voor dat de straler minimaal 2,5 meter boven de grond hangt, en minimaal 1 meter verwijderd van zijwanden en andere obstakels. Zorg ervoor dat zich geen personen, dieren of brandbare voorwerpen pal onder de straler bevinden!



Wand- en zolderbevestiging:

- Stel de gewenste straalhoek in: de straler kan 2 x 30° draaien. Draai daartoe de borgmoer (8) en de bout (10) iets los, en na het instellen weer stevig vast. **Richt de TH1800R bij wandbevestiging evenwel niet naar boven!** Dat heeft geen zin en kan schade aan de zoldering veroorzaken!
- Draai nu alle schroeven nogmaals stevig vast en controleer of het apparaat onwrikbaar vast zit. Uw infraroodstraler is nu klaar voor gebruik.
- De EUROM TH1800R dient voor de persoonlijke veiligheid te worden aangesloten op een elektrische installatie, die is beveiligd d.m.v. een aardlekschakelaar van max. 30 mAmp.

Onder bepaalde omstandigheden kan het aantrekkelijk zijn de straler vast aan te sluiten op het elektriciteitsnet en hem met een schakelaar te bedienen. Om de veiligheid en de stof- en waterdichtheid van de EUROM TH1800R te garanderen, dient een dergelijke aansluiting door een erkend elektricien te worden uitgevoerd.

De terrasverwarmer heeft een afstandsbediening die werkt op 2 batterijen (1,5V DC LR03/RO3/AAA). Het batterijvakje van de afstandsbediening bevindt zich aan de achterkant.

Schuif het open, installeer de batterijen (+ op +, - op -) en sluit het dekseltje weer.

Richt de afstandsbediening tijdens het gebruik op de sensor van de terrasverwarmer). Wanneer er zich obstakels tussen afstandsbediening en sensor bevinden, zal deze niet werken!

Gebruik uitsluitend niet-oplaadbare batterijen. Verwijder de batterijen buiten het seizoen, dat verlengt de levensduur van de afstandsbediening. Vervang lege of lekkende batterijen en

behandel ze als chemisch afval. De chemische stoffen in batterijen mogen niet in contact komen met de huid, ogen of ingeslikt worden. Gebeurt dit toch, raadpleeg dan onmiddellijk een arts.



GEBRUIK

Controleer voor elk gebruik:

- of het apparaat geen tekenen van beschadiging vertoont.
- of het apparaat nog stevig bevestigd zit. Wind, regen en zwaartekracht kunnen de bevestiging op den duur loswrikken.
- of zich geen voorwerpen, zeilen, parasols enz. binnen de opgegeven veiligheidsafstand bevinden.
- of het stopcontact dat u wilt gebruiken het juiste voltage afgeeft (230V-50Hz).

Wanneer alles in orde is, kunt u de stekker in het stopcontact steken. Druk de AAN/UIT-schakelaar nu op AAN (I ingedrukt); het blauwe lampje op het bedieningspaneel begint nu te knipperen. Dmv. de knop 'ON/OFF' van het bedieningspaneel of de knop ON van de afstandsbediening stelt u de straler nu in werking.

Door nogmaals op de knop ON/OFF van het bedieningspaneel of op de knop 'OFF' op de afstandsbediening te drukken schakelt u hem weer uit. Zet vervolgens de AAN/UIT-schakelaar op UIT (O ingedrukt) en neem de stekker uit het stopcontact. Geef de straler tijd om af te koelen.

Wanneer u het apparaat voor de eerste keer (of na langere tijd opnieuw) gebruikt, dient u het apparaat de eerste 10 tot 15 minuten nauwkeurig te observeren om er zeker van te zijn dat het probleemloos werkt.

Wanneer u het apparaat enige tijd in gebruik hebt, kan het glazen oppervlak van het verwarmingselement hier en daar wit kleuren. Dit is normaal en heeft geen effect op de prestaties of levensduur.

SCHOONMAAK - ONDERHOUD - SERVICE

Schoonmaak

Dit apparaat bestaat uit een stevige en onderhoudsvrije aluminium/ plastic omkasting met een beschermingsgrill voor de lamp.

Voordat u de buitenzijde schoonmaakt altijd de stekker uit het stopcontact nemen en de lamp laten afkoelen. Neem het apparaat af met een schone, zachte, niet-pluizende doek of een zachte borstel, eventueel iets vochtig. Gebruik geen agressieve schoonmaakmiddelen, schuursponsjes of –borstels en geen chemische reinigingsmiddelen; dat kan het materiaal

beschadigen. Gebruik ook nooit brandbare schoonmaakmiddelen als wasbenzine of spiritus. Laat het apparaat goed drogen voordat u het weer in gebruik neemt. Dompel stekker, elektrokabel of welk deel van het apparaat dan ook nooit in water of enige andere vloeistof. Dat kan tot een elektrische schok leiden!

Onderhoud

In de EUROM TH1800R infraroodstraler bevinden zich geen delen die onderhoud behoeven of door de gebruiker vervangen/gerepareerd kunnen worden. Het apparaat is goed afgedicht (IP24) en mag dan ook niet door onbevoegden worden geopend.

De lamp heeft een speciale aansluiting en mag niet door onbevoegden worden verwijderd of vervangen.

Service

Eventuele reparaties moeten door daarvoor opgeleide specialisten (leverancier of erkend elektricien) worden uitgevoerd om de veiligheid te waarborgen.

Schade en storingen ten gevolge van zelfuitgevoerde reparaties of wijzigingen in het apparaat, ongelukken, misbruik, nalatigheid, onjuist/onvoldoende onderhoud en commercieel gebruik doen de garantie vervallen.

VERWIJDERING

Dit apparaat mag uiteindelijk niet als gewoon huishoudelijk afval worden behandeld, maar dient bij een daarvoor aangewezen inleverpunt te worden aangeboden voor recycling en/of verwerking.

TECHNISCH GEGEVENS

Type	TH1800R
Voltage	220-240V - 50Hz
Vermogen	1800W
Afmetingen	B: 4 cm H: 189 cm D: 42 cm
Gewicht	11,4 kg
IP-klasse	IP24

GB

THANK YOU

Thank you very much for choosing for a EUROM infra red heater. You have made a good choice! We hope you will be satisfied about its functioning.

To get maximum profit from your infra red heater, it is important to read this manual attentive and totally before use, and to understand what is written. Read especially the safety instructions: they are there to protect you and your environment.

Keep the manual in a safe place for future reference. Store also the package: that is the best protection for your heater in times of no-use. And if you at any time pass the appliance on, pass on the manual and package too.

INTRODUCTION

Your EUROM TH1800R infra red heater warms up not primarily the air in the room, but all persons/objects before the heater. By means of that your infra red heater is effective and very qualified to be used in the open air as well.

Use the infra red heater for the objective for which it is made: to heat (the persons/objects in/on) a room or terrace. Don't hang p.e. wet textile over the lamp to dry, but always notice the minimum distances to the equipment.

IMPORTANT SAFETY INSTRUCTIONS

When using electrical appliances, basic safety precautions should always be followed to reduce the risk of fire, electric shock, or injury to persons etc. For this reason, read the safety instructions, but also the assembly and operating instructions conscientiously before operating the appliance.

- Check (before use) if the voltage indicated on the appliance corresponds to the tension of the electric point to which you want to connect it. The power supply should correspond to the relevant regulations and the national instructions.
- The device must be installed in accordance with the instructions before you use it.
- Always use an **earthed** wall socket that is easy to see and reach.
- Extension cords and multi-sockets may be used only if care is exercised in their use. The marked electric rating of the extension cord or multi-socket should have adequate current carrying-capacity and their marked electric rating should correspond to that of the appliance(s) you want to connect. If you use a cordreel, unwind the cord than totally! Make sure that the cord not hangs over (sharp)

edges, not makes strong curves, not can be pulled along and not touches hot surfaces. Do not wrap it around the device.

- Don't locate the appliance just above or below a wall socket.
- Keep all flammable things as furniture, curtains, paper etc. away from the appliance (at least 1 meter). Pay attention that no combustible materials (such as curtains, marquees, flags, plastic foil etc.) due to wind or other environmental influences come to close to the appliance. That can cause singe damage or fire.
- Despite the fact that the device is splashproof, you need to be careful with water. Ensure that it cannot fall into the water and do not expose it to powerful jets of water. Do not touch it with wet hands and do not place the device in the area immediately around a bath, washroom, swimming pool or other water supply, as this is dangerous.
- Only use the supplied remote control for this device.
- In order to avoid overheating and fire hazard, do not cover or obstruct the appliance. Do not put any of the following materials on the appliance, such as clothes, blanket, pillow, paper etc. The minimum distance 1 meter between the appliance and flammable materials must always be maintained.
- **Be carefull! Some parts of this product can become very hot and cause burns. Particular attention has to be given where children and vulnerable people are present. Do not let bare skin come into contact with hot surfaces during or short after use.**
- Turn off the appliance, remove the plug from the power outlet and let the appliance cool down before you touch-, install-, dislocate-, clean- or maintain it.
- If the appliance, by whatever which reason, produces cracks or breaks, if you during the operation establish imperfection or interruption, or if the aluminium casing, the front cover surface or the cord or plug show flaws, discontinue the operation of the appliance and take the plug from the socket.
- If the appliance, the cord or the plug is damaged or shows imperfection, contact your supplier, the manufacturer or a qualified service point. Do not try to repair the appliance by yourself, to avoid a hazard. Repairs by unqualified persons or changing's to the appliance

break the water tightness of the equipment and let expire the guarantee and the liability of the manufacturer.

- Do not store any burnable liquids or materials like paint, petrol, gas tanks etc. in the immediate surroundings of the appliance. Don't use the appliance in flammable ambience, such as near by combustible gastanks, gastubes or spray cans. Danger of explosion and fire!
- Never insert fingers, pencils or whatever which object into the openings of the appliance!
- Never submerge the device in liquid in order to clean it.
- Handle the device with care and prevent vibrations.
- This device is intended for household use. You must therefore not use it at building sites, in greenhouses or stables or where large quantities of flammable dust occur.
- Do not use this device for heating in a sauna or living room, not as part of a heating system and not in a room where animals are trained or housed.
- Close supervision is necessary if the product is used near children or incapacitated persons. Children of less than 3 years should be kept away unless continuously supervised. Children aged from 3 years and less than 8 years shall only switch on/off the appliance provided that it has been placed or installed in its intended normal operating position and they have been given supervision or instruction concerning use of the appliance in a safe way and understand the hazards involved. Children aged from 3 years and less than 8 years shall not plug in, regulate and clean the appliance or perform user maintenance.

This appliance is not suitable to be operated by children or persons who have physical, sensory and/or mental limitations, or by persons who have no knowledge of, or experience with, this appliance. This appliance can be used by children aged from 8 years and above and persons with reduced physical, sensory or mental capabilities or lack of experience and knowledge if they have been given supervision or instruction concerning use of the appliance in a safe way and understand the hazards involved. Children shall not play with the

appliance. Cleaning and user maintenance shall not be made by children without supervision.

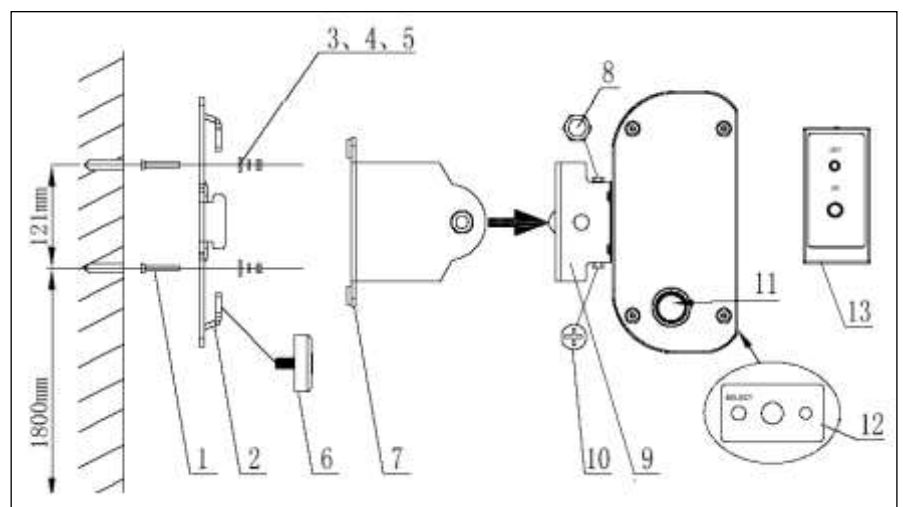
- Keep out of reach of children and never leave them unsupervised with the appliance. Consequently, when selecting the location for your machine, do so in such way that children do not have access to the appliance. Keep children supervised not to play with the appliance.
- **Caution!** Never leave the appliance unsupervised when in use. Do not use the appliance with a programmer, timer or any other device that switches the appliance on automatically. Also do not use the appliance with an external voltage regulator such as dimmer, speed controller etc. That produces hazard too!
- **Caution!** This heater is not equipped with a device to control the room temperature. Do not use this heater in small rooms when they are occupied by persons not capable of leaving the room on their own, unless constant supervision is provided.

DESCRIPTION

The EUROM TH1800R infra-red radiator consists of the following parts:

- the actual radiator with electrical cable and plug
- the suspension bracket with bolt, locking nut and a set of fastening screws (with black caps)
- two wall brackets with fastening materials (wedge bolts)
- the remote control

- 1 = wedge bolt
- 2 = wall bracket
- 3 = ring
- 4 = spring washer
- 5 = nut
- 6 = fastening screw (black cap)
- 7 = suspension bracket
- 8 = locking nut
- 9 = radiator fastening point
- 10 = bolt
- 11 = ON/OFF switch
- 12 = control panel / remote control reception point
- 13 = remote control

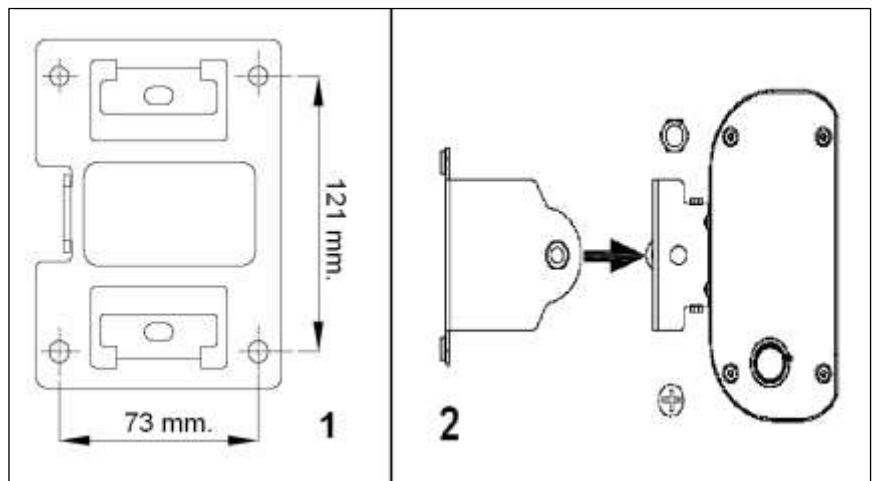


INSTALLATION

- Remove all package material and check the appliance, supply cord and the plug for signs of damage.
- Pay attention to the mounting place for your heater. The appliance has to be mounted on an incombustible foundation. That foundation has to be vibrationfree, exact vertical and stable enough for lastingly holding the appliance free of problems. Check or the provided mounting materials are suitable, strong enough and qualified for the foundation. The material provided is identified for a brick foundation; for another foundation please ask the specialist for suitable material.

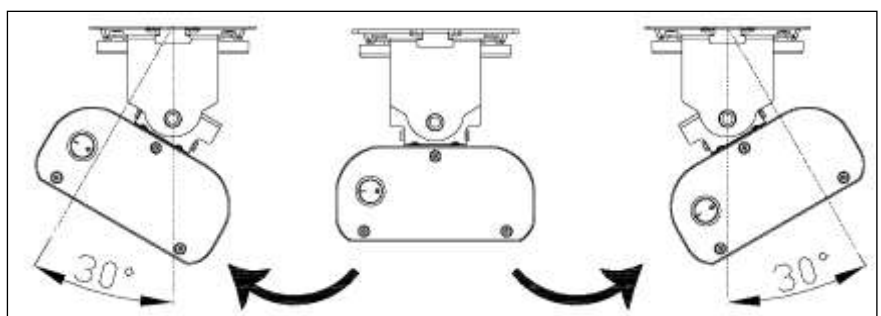
Mounting at a wall:

- Check before mounting or the minimum safe mounting distances between heater and environment are strictly followed. The distance between the bottom edge of the appliance and the floor must be at least 1,8 meter. There must be a distance of at least 0,5 meter between the appliance and the sidewalls and between appliance and ceiling, roof or other cover. If the covers consist of flammable material (p.e. wood, plaster, canvas etc.), the distance has to be at least 1 meter and if you focus the radiator upwards, at least 1,8 meter. When you install the appliance outside, pay attention that it doesn't catch excessive wind load.
- Fix the mounting bracket totally horizontal on the wall with the four anchor dowels provided. The short side of the bracket has to point upwards (see fig. 1).
- See diagram 1 and diagram 'Description' for the materials to be used (ring, spring washer and nut).
- Fasten the suspension bracket to the radiator. To do this, slide the bracket over the fastening point of the radiator (see diagram 2), hole with screw thread over hole with screw thread. Insert the bolt (Philips head) first through the holes without a screw thread, and then through the holes with a screw thread. Now screw them as tightly as possible. Secure the screw at the thread end with the locking nut. Now tighten this firmly.
- Slide the radiator with the suspension bracket as far as possible into the wall bracket, in such a way that the ON/OFF switch is at the bottom. The holes for the fastening screws are now completely aligned. Insert both of the fastening screws (with black cap) first through the wall bracket and then through the suspension bracket and screw them together firmly.



Ceiling fastening:

- The TH1800R can be fastened to the ceiling in the same manner. Ensure that the radiator is suspended a minimum of 2.5 metres above the ground and at least 1 metre from side walls and other



obstacles. Ensure that no people, animals or flammable objects are located directly under the radiator!

Wall and ceiling fastening:

- Set the desired radiator angle: the radiator can rotate 2 x 30°. To do this, unscrew the locking nut (8) and the bolt (10) a little, and then screw them tight again after adjusting the angle. **Do not point the wall-mounted TH1800R upwards!** This makes no sense and can damage the ceiling!
- Fasten all screws another time firmly and check or the heater is firmly mounted. Now your infra red heater is ready for use.
- For personal protection the installation, to which the EUROM TH1800R is connected, has to be equipped with an earth fall device (max. 30 mAmp).

Under some circumstances it may be attractive to make a fast connection between the heater and the main supply, and to operate the heater with a switch. Because the EUROM TH1800R has a high water tightness (IP65) and for safety reasons, such a connection has to be made by a qualified electrician.

The remote control for the patio heater works on 2 batteries (1.5V DC LR03/RO3/AAA). The battery compartment in the remote control is located at the back. Slide it open, install the batteries (+ to +, - to -) and close the lid. Point the remote control towards the sensor on the patio heater during use. If there are obstacles between the remote control and the sensor, it won't work!

Only use non-rechargeable batteries. Remove the batteries if the heater is not to be used for a while as this will extend the lifespan of the remote control. Replace empty or leaking batteries and dispose of them with chemical waste. The chemical substances in batteries should not come into contact with the skin or eyes or be swallowed. If this happens, consult a doctor immediately.



WORKING

Check for every use:

- or the appliance doesn't show signs of damage.
- or the appliance still is fastened firmly. Mechanical bearing pressure, oscillating due to wind or rain could lead to loose.
- or there are no objects, canvas, sun screens etc. are inside the safety distances.
- or the socket you want to use gives the correct tension (230V-50Hz).

If everything is all right you can insert the plug into the socket. Press the ON/OFF switch to ON (I depressed) – the blue light on the control panel will start to flash. Use the 'ON/OFF' button on the control panel of the 'ON' button on the remote control to activate the radiator.

Press the 'ON/OFF' button again or the 'OFF' button on the remote control to switch it off again. Now change the ON/OFF switch of OFF (O protruding) and take the plug out of the wall socket. Allow the radiator to cool down.

When you use the appliance for the first time (or after a long time again), observe it during the first 10 till 15 minutes to be sure that it works trouble-free. When you have been using the device for some time the colour of the glass surface of the heating element may change to white in patches. This is normal and does not have any effect on the performance or life span.

CLEANING - MAINTENANCE - SERVICE

Cleaning

This appliance consist of a robust and maintenance-free aluminium/ plastic casing with a safety grill.

Before cleaning remove the plug from the power outlet and wait until the appliance is sufficiently cooled off. Wipe the appliance only with a clean and lint-free cloth or a soft brush, rently just slightly moist.

Never use abrasive cleaners, scrubbing brushes and chemical cleaners for cleaning! Never use flammable cleaners such as benzene or spiritus. Give the appliance time to dry before you use it again.

To protect against electrical shock and danger of life, do not immerse cord, plug or any part of the appliance in water or other liquid.

Maintenance

Inside the EUROM TH1800R infra red heater are no user serviceable parts. The appliance is good sealed (IP24) en may not be opened by not-qualified persons.

The lamp has a special connection and it is not allowed to not-qualified people to remove or change it.

Service

Repairs must be carried out by authorised specialists (dealer or electrician), thus ensuring electrical safety.

The warranty does not cover damage or failure which are the result of self-made reparations or alterations, accident, misuse, abuse, neglect, commercial use or improper maintenance.

DISPOSAL

At his end this appliance may not be treated as normal domestic trash, but has to be handed at a local collection point for recycling and/or processing.

SPECIFICATIONS

Type	TH1800R
Voltage	220-240V - 50Hz
Capacity	1800W
Dimensions	B: 74 cm H: 15,4 cm D: 16,4 cm
Weight	3 kg
IPprotection	IP24

DE

DANK

Herzlichen Dank, dass Sie sich für eine EUROM Terrassenheizung entschieden haben. Sie haben damit eine gute Wahl getroffen! Wir hoffen, dass sie zu Ihrer vollen Zufriedenheit funktioniert.

Um Ihren Terrassenstrahler optimal zu nutzen, ist es wichtig, dass Sie dieses Handbuch vor der Nutzung aufmerksam und komplett lesen und auch verstehen. Achten Sie dabei besonders auf die Sicherheitsvorschriften, die zu Ihrem persönlichen Schutz und zum Schutz Ihrer Umgebung genannt werden.

Außerdem empfehlen wir Ihnen, dieses Handbuch aufzubewahren, um es bei Bedarf in Zukunft noch einmal konsultieren zu können. Bewahren Sie auch die Verpackung. Sie ist der beste Schutz für Ihren Terrassenstrahler, wenn Sie das Gerät außerhalb der Saison lagern. Und sollten Sie das Gerät irgendwann weitergeben, legen Sie das Handbuch und die Verpackung bei.

EINLEITUNG

Ihr EUROM TH1800R Infrarotstrahler heizt in erster Instanz nicht die Luft in der Umgebung, sondern alle Personen/Gegenstände, die sich in Reichweite befinden. Dadurch funktioniert Ihr Infrarotstrahler sehr effektiv und eignet sich außerordentlich zur Anwendung im Freien.

Benutzen Sie den Infrarotstrahler ausschließlich für den Zweck, für den er entwickelt wurde: Das Heizen (der Personen/Gegenstände) eines Raums oder einer Terrasse. Hängen Sie also z.B. keine Textilien zum Trocknen über den Strahler, sondern halten Sie die Mindestabstände zum Gerät ein.

WICHTIGE SICHERHEITSVORSCHRIFTEN

Bei der Nutzung von elektrischen Geräten müssen immer einige grundlegenden Sicherheitsregeln berücksichtigt werden, um das Risiko eines Feuers, eines elektrischen Schlags oder körperlicher Verletzungen, usw. zu vermeiden. Lesen Sie darum die Sicherheitsvorschriften, aber auch die Instruktionen vor Platzierung und Betrieb des Geräts sorgfältig durch, bevor Sie das Gerät in Betrieb nehmen.

- Kontrollieren Sie vor dem Betrieb, ob die Spannung, die auf dem Gerät genannt wird, mit der Spannung der elektrischen Spannungsquelle übereinstimmt, an die Sie das Gerät anschließen. Die Stromversorgung muss den gültigen gesetzlichen Normen und den nationalen Vorschriften entsprechen.
- Das Gerät ist vor der Ingebrauchnahme vorschriftsgemäß zu installieren.

- Es ist stets eine geerdete, gut sicht- und erreichbare Steckdose zu nutzen.
- Verlängerungskabel oder Verteilerdosen dürfen nur benutzt werden, wenn deren Gebrauch sicher ist. Die genannte elektrische Leistung des Verlängerungskabels und/oder Verteilerdose muss für das anzuschließende Gerät ausreichend sein und die Spannung, für die das Verlängerungskabel und/oder ausgerichtet ist, muss mit dem Bedarf des anzuschließenden Geräts übereinstimmen. Verlängerungskabel und Verteilerdosen müssen den gesetzlichen Bestimmungen entsprechen. Wenn Sie eine Kabeltrommel verwenden, rollen Sie das Kabel komplett ab. Sorgen Sie dafür, dass das Elektrokabel nicht über (scharfe) Kanten hängt, über scharfe Kurven verläuft, nicht mit geschliffen werden kann und keine heißen Flächen berührt. Wickeln Sie das Netzkabel nicht um das Gerät.
- Platzieren Sie das Gerät nicht direkt unter oder über einer Steckdose.
- Halten Sie alle brennbaren Gegenstände, wie Möbel, Gardinen, Papier, usw. außerhalb der Reichweite des Geräts (mindestens 1 m!). Achten Sie darauf, dass z.B. der Wind oder ein anderer Umgebungsfaktor keine brennbaren Materialien in die Nähe des Geräts bringt. Denken Sie dabei an Gardinen, Zeltsegel, Flaggen, Plastikfolien, usw. Das kann zu (Versengungs-) Schäden oder Brand führen.
- Obwohl das Gerät spritzwasserfest ist, sollte man im Umgang mit Wasser vorsichtig sein. Verhindern Sie, dass der Heizstrahler ins Wasser fallen kann und setzen Sie das Gerät nicht starken Wasserstrahlen aus. Berühren Sie den Heizstrahler nicht mit feuchten Händen und stellen Sie das Gerät nicht in unmittelbarer Nähe von Schwimm-, Wasch-, Duschbereichen oder anderen Wasserversorgungsbereichen auf, das ist gefährlich.
- Verwenden Sie für dieses Gerät die mitgelieferte Fernbedienung:
- Verdecken oder blockieren Sie den Terrassenstrahler niemals, dadurch wird das Gerät überhitzt, was Brandgefahr verursacht. Hängen oder legen Sie niemals Gegenstände, z.B. Decken, Kissen, Papier, usw. auf das Gerät. Der Mindestabstand von 1 m zwischen Gerät und brennbaren Materialien muss immer berücksichtigt werden.

- **Vorsicht – Einige Teile des Produktes können sehr heiss werden und Verbrennungen verursachen. Besondere Vorsicht ist geboten, wenn Kinder und schutzbedürftige Personen anwesend sind. Um Brandwunden zu vermeiden, berühren Sie nicht mit der bloßen Haut die heißen Flächen während (oder kurz nach) des Betriebs!**
- Schalten Sie das Gerät immer aus, entfernen Sie immer den Stecker aus der Steckdose, bevor Sie es berühren, installieren, umpositionieren, reinigen oder Wartungsarbeiten ausführen.
- Wenn das Gerät aus irgendeinem Grund bricht oder zerreißt oder den Betrieb unterbricht, wenn Sie während des Betriebs des Geräts Probleme oder Störungen erkennen oder wenn das Aluminiumgehäuse, die Vorderseite oder Elektrokabel oder Stecker Risse und dergleichen aufweisen, setzen Sie das Gerät unmittelbar außer Betrieb und unterbrechen die Stromzufuhr. Dann besteht Gefahr in Bezug auf Brand, Verletzungen oder Schäden.
- Wenn das Gerät, das Elektrokabel oder der Stecker Schäden oder Störungen aufweisen, wenden Sie sich an Ihren Lieferanten, Hersteller oder eine anerkannte Servicestelle zur Reparatur oder zum Austausch. Führen Sie selbst keine Reparaturen aus, das kann gefährlich sein. Reparaturen, ausgeführt durch Unbefugte oder Änderungen am Gerät, durchbrechen die Staub- und Wasserfestigkeit des Geräts und lassen die Garantie und die Haftung des Herstellers verfallen.
- Bewahren Sie keine leicht entflammaren Flüssigkeiten oder Materialien wie Farbe, Benzin, Gastanks, usw. in unmittelbarer Nähe des Geräts auf. Verwenden Sie das Gerät niemals in einer feuergefährlichen Umgebung, wie in der Nähe von Gastanks,
- Gasleitungen oder Sprühdosen. Das verursacht Explosions- und Feuergefahr.
- Stecken Sie niemals Finger, Bleistifte oder irgendwelche Gegenstände in eine Öffnung des Geräts.
- Zur Reinigung das Gerät nie in Flüssigkeiten tauchen.
- Das Gerät sorgfältig behandeln und Schwingungen vorbeugen.

- Dieses Gerät ist für häusliche Zwecke bestimmt. Also nicht auf Baustellen, in Gewächshäusern oder Ställen verwenden, wo brennbare Stoffe vorhanden sind.
- Das Gerät nicht als Heizung in einer Sauna, nicht als Bestandteil eines Heizungssystems und nicht in Räumen, in denen Tiere abgerichtet oder großgezogen werden, verwenden.
- Sorgen Sie für gute Aufsicht, falls der Heizlüfter in der Nähe von Kindern oder Behinderten betrieben wird. Kinder jünger als 3 Jahre sind fern zu halten, es sei denn, sie werden ständig überwacht. Kinder ab 3 Jahren und jünger als 8 Jahre dürfen das Gerät nur ein- und ausschalten, wenn sie beaufsichtigt werden oder bezüglich des sicheren Gebrauchs des Gerätes unterwiesen wurden und die daraus resultierenden Gefahren verstanden haben, vorausgesetzt, dass das Gerät in seiner normalen Gebrauchslage platziert oder installiert ist. Kindern ab 3 Jahren und jünger als 8 Jahre dürfen nicht den Stecker in die Steckdose stecken, das Gerät nicht regulieren, das Gerät nicht reinigen und/oder nicht die Wartung durch den Benutzer durchführen. Dieses Gerät ist nicht geeignet, um durch Kinder oder Personen mit körperlichen, sensorischen oder geistigen Behinderungen oder durch Personen ohne Wissen oder Erfahrung mit diesem Gerät bedient zu werden. Dieses Gerät kann von Kindern ab 8 Jahren und darüber sowie von Personen mit verringerten physischen, sensorischen oder mentalen Fähigkeiten oder Mangel an Erfahrung und Wissen benutzt werden, wenn sie beaufsichtigt oder bezüglich des sicheren Gebrauchs des Gerätes unterwiesen wurden und die daraus resultierenden Gefahren verstehen. Kinder dürfen nicht mit dem Gerät spielen. Reinigung und Benutzer-Wartung dürfen nicht von Kindern ohne Beaufsichtigung durchgeführt werden.
- Halten Sie das Gerät außerhalb der Reichweite von Kindern und lassen sie diese niemals mit dem Gerät allein. Berücksichtigen Sie bei der Wahl eines Standorts für das Gerät, dass dieser für Kinder nicht zugänglich ist. Achten Sie darauf, dass sie nicht mit dem Gerät spielen.
- **WARNHINWEIS:** Lassen Sie das Gerät niemals ohne Aufsicht, wenn es in Betrieb ist. Verwenden Sie also auch keine Zeitschaltuhr, Programm oder sonstige Vorrichtung, die den Terrassenheizer

automatisch einschaltet. Verwenden Sie das Gerät auch nicht mit einem externen Spannungsregler, wie einen Dimmer oder dergleichen; auch das birgt Gefahren.

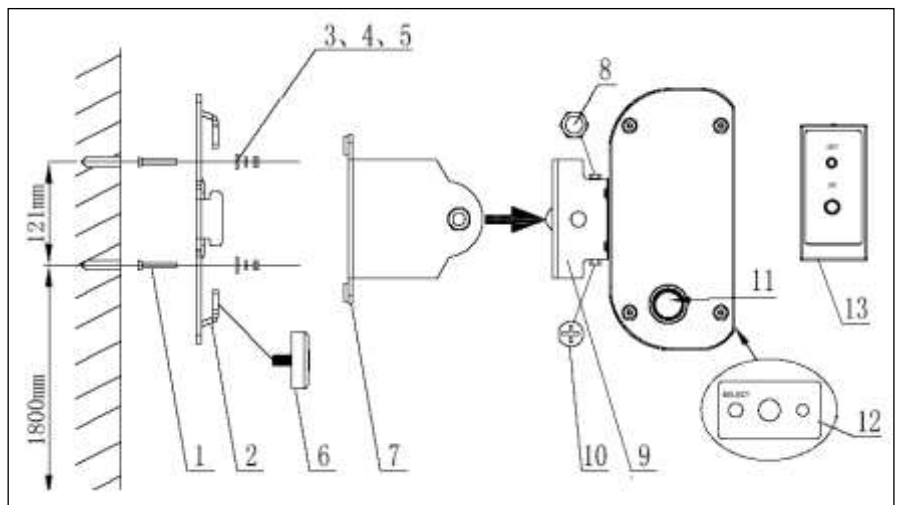
- **WARNHINWEIS:** Dieses Gerät ist nicht mit einer Einrichtung zur Regelung der Raumtemperatur ausgerüstet. Das Heizgerät darf nicht in kleinen Räumen benutzt werden, die von Personen bewohnt werden, die nicht selbstständig den Raum verlassen können, es sei denn, eine ständige Überwachung ist gewährleistet.

BESCHREIBUNG

Der EUROM TH1800R Infrarotstrahler besteht aus folgenden Teilen:

- der eigentliche Strahler mit Stromkabel und Stecker
- der Aufhängebügel mit Bolzen, Sicherungsmutter und einem Set Befestigungsschrauben (mit schwarzer Kappe)
- zwei Wandstützen mit Befestigungsmaterial (Keilbolzen)
- die Fernbedienung

- 1 = Keilbolzen
- 2 = Wandstütze
- 3 = Ring
- 4 = Federring
- 5 = Mutter
- 6 = Befestigungsschraube
(schwarze Kappe)
- 7 = Aufhängebügel
- 8 = Sicherungsmutter
- 9 = Befestigungspunkt
Strahler
- 10 = Bolzen
- 11 = AN/AUS-Schalter
- 12 = Schaltbrett / Empfänger
Fernbedienung
- 13 = Fernbedienung

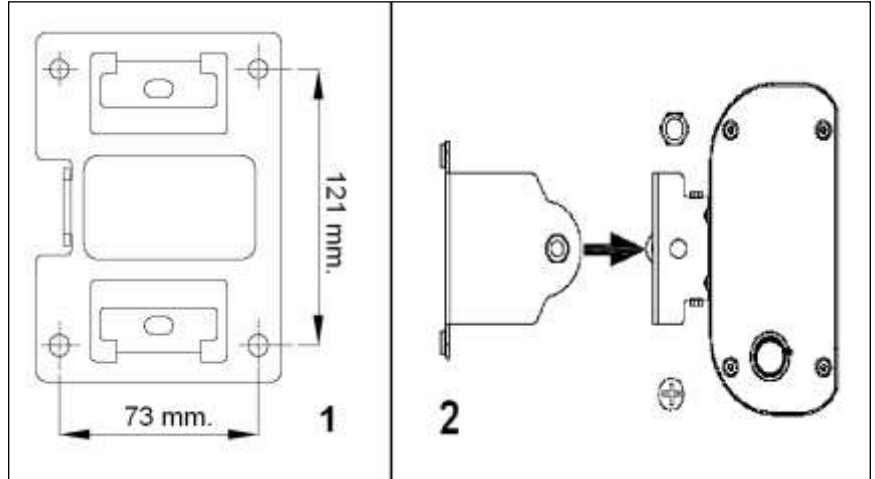


INSTALLATION

- Entfernen Sie sämtliche Verpackungsmaterial und kontrollieren Sie das Gerät, das Elektrokabel und den Stecker auf Anzeichen von Beschädigung.
- Wählen Sie sorgfältig den richtigen Patz für die Installation Ihres Infrarotstrahlers. Das Gerät muss auf einem feuerfesten Untergrund montiert werden. Der Boden muss außerdem vibrationsfrei sein, vollkommen eben und fest genug, um das Gerät langfristig ohne Probleme zu tragen. Kontrollieren Sie, ob das mitgelieferte Befestigungsmaterial passend ist, stark genug und geeignet für den Untergrund. Das mitgelieferte Material ist auf eine Backsteinuntergrund abgestimmt; für einen anderen Untergrund müssen Sie sich in Bezug auf passendes Material von einem Fachhändler beraten lassen.

Montage an der Wand:

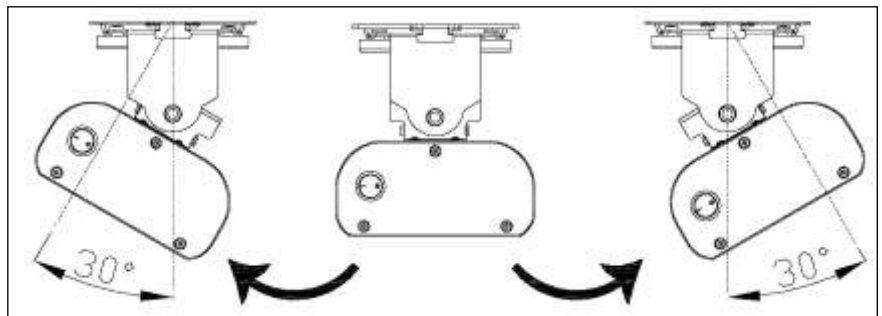
- Kontrollieren Sie vor der Befestigung, ob der Mindestsicherheits-Abstand zur Umgebung am gewählten Standort eingehalten wird. Der Abstand zwischen Unterseite Strahler und Boden muss mindestens 1,8 m betragen. Der Abstand bis Seitenwände und zwischen Oberseite Strahler und Decke, Dach, usw. muss mindestens einen halben Meter betragen, aber wenn Decke oder Dach aus brennbarem Material (z.B. Holz, Gips, Segeltuch) bestehen, mindestens 1 m und wenn der Strahler nach oben gerichtet wird, 1,8 m. Wenn Sie das Gerät im Freien aufhängen, achten Sie darauf, dass es nicht im vollen Wind hängt.



- Befestigen Sie nun die Wandstütze mit den vier mitgelieferten Keilbolzen vollkommen waagrecht an der Wand. Die kurze Seite der Stütze wird dabei nach oben, siehe Abb. 1 und Abb. „Beschreibung“ für die zu verwendenden Materialien (Ring, Federring und Mutter).
- Bringen Sie die Halterung am Strahler an. Schieben Sie dazu den Bügel über den Befestigungspunkt des Strahlers (siehe Abb. 2), sodass die Gewindebohrungen genau übereinanderliegen. Schieben Sie die Schraube (Kreuzschlitz) zunächst durch die Bohrungen ohne Gewinde und anschließend durch die Gewindebohrungen und ziehen Sie diese so fest wie möglich an. Sichern Sie die Schraube anschließend mit der Sicherungsmutter. Ziehen Sie auch diese gut an.
- Schieben Sie den Strahler anschließend – mit dem AN-/AUS-Schalter auf der Unterseite – mit dem Aufhängebügel so weit wie möglich in die Wandstütze. Die Bohrungen für die Befestigungsschrauben liegen nun übereinander. Schieben Sie zuerst beide Befestigungsschrauben (mit schwarzer Kappe) durch die Wandstütze und anschließend durch den Aufhängebügel und schrauben Sie diese gut fest.

Deckenmontage:

- In der gleichen Weise kann der TH1800R auch an der Decke montiert werden. Stellen Sie dabei sicher, dass der Strahler einen Mindestabstand vom Boden von 2,5 Metern und mindestens 1 Meter Abstand



von Wänden und anderen Hindernissen hat. Stellen Sie sicher, dass sich keine Personen, Tiere oder brennbare Gegenstände direkt unter dem Strahler befinden!

Wand- und Deckenmontage:

- Stellen Sie den gewünschten Strahlungswinkel ein: der Strahler kann 2 x 30° gedreht werden. Lösen Sie hierzu die Sicherungsmutter (8) und die Mutter (10) etwas, und ziehen Sie diese nach erfolgter Einstellung wieder gut fest. **Richten Sie den TH1800R bei einer**

Wandmontage jedoch nicht nach oben! Dies macht keinen Sinn und kann zu Schäden an der Decke führen!

- Drehen Sie jetzt alle Schrauben nochmals gut fest und kontrollieren Sie, ob das Gerät unverrückbar fest sitzt. Ihr Infrarotstrahler ist jetzt betriebsbereit.
- Das EUROM TH1800R muss zum persönlichen Schutz an eine elektrische Anlage angeschlossen werden, die mithilfe eines Erdungsschalters von max. 30 mAmp. gesichert ist.
- Unter bestimmten Bedingungen kann es interessant sein, den Strahler fest an das Stromnetz anzuschließen und ihn mit dem Schalter zu bedienen. Um die Sicherheit und die Staub- und Wasserbeständigkeit des EUROM TH1800R zu garantieren, muss ein solcher Anschluss von einem anerkannten Elektriker ausgeführt werden.

Der Terrassenstrahler hat eine Fernbedienung, die mit zwei Batterien gespeist wird (1,5V DC LR03/RO3/AAA). Das Batteriefach der Fernbedienung befindet sich an der Rückseite. Schieben Sie diese auf, legen Sie die Batterien ein (+ auf +, _ auf -) und schließen Sie den Deckel wieder.

Richten Sie die Fernbedienung bei der Nutzung auf den Sensor des Terrassenstrahlers). Wenn zwischen Fernbedienung und Sensor Hindernisse sind, funktioniert sie nicht!

Ausschließlich nicht aufladbare Batterien verwenden. Nehmen Sie außerhalb der Saison die Batterien heraus, dies verlängert die Lebensdauer der Fernbedienung. Wechseln Sie leere oder leckende Batterien aus und behandeln Sie diese als chemischen Abfall. Die chemischen Stoffe in Batterien dürfen nicht mit der Haut und den Augen in Berührung kommen oder verschluckt werden. Falls dies dennoch vorkommt, bitte sofort einen Arzt zurate ziehen.



GEBRAUCH

Kontrollieren Sie vor jedem Gebrauch:

- Ob das Gerät Anzeichen von Beschädigung aufweist.
- Ob das Gerät noch richtig befestigt ist. Wind, Regen und Schwerkraft können die Befestigung auf Dauer lösen.
- Ob sich Gegenstände, Segel, Schirme, usw. innerhalb des angegebenen Sicherheitsabstands befinden.
- Ob die Steckdose, die Sie benutzen möchten, die richtige Spannung abgibt (230 V – 50 Hz) und geerdet ist.

Wenn alles in Ordnung ist, können Sie den Stecker in die Steckdose stecken. Drücken Sie den AN/AUS-Schalter jetzt auf AN (I eingedrückt); die blaue Lampe am Schaltbrett beginnt zu blinken. Durch Drücken des Knopfes „ON/OFF“ auf dem Schaltbrett oder des Knopfes „ON“ der Fernbedienung wird der Strahler eingeschaltet.

Durch nochmaliges Drücken des Knopfes „ON/OFF“ oder des Knopfes „OFF“ (Aus) auf der Fernbedienung schalten Sie ihn wieder aus. Schalten Sie daraufhin den AN/AUS-Schalter auf AUS (O eingedrückt) und ziehen Sie den Stecker aus der Steckdose. Lassen Sie den Strahler abkühlen.

Wenn Sie das Gerät zum ersten Mal (oder nach längerer Zeit erneut) benutzen, müssen Sie das Gerät die ersten 10 bis 15 Minuten genau beobachten, um sicher zu gehen, dass es

problemlos funktioniert. Wurde das Gerät einige Zeit genutzt, dann kann sich die gläserne Oberfläche des Heizelements hier und da weiß färben. Das ist normal und hat keine Auswirkungen auf die Leistung oder Lebensdauer.

REINIGUNG - WARTUNG - SERVICE

Reinigung

Dieses Gerät besteht aus einem robusten und wartungsfreien Aluminium/Kunststoffgehäuse mit einem Schutzgitter vor der Lampe.

Bevor Sie die Außenseite reinigen, immer den Stecker aus der Steckdose nehmen und die Lampe abkühlen lassen. Wischen Sie

das Gerät mit einem sauberen, weichen, nicht fuselnden Tuch oder einer weichen Bürste (derzeit nur leicht feucht) ab. Verwenden Sie keine aggressiven Reinigungsmittel, Scheuerschwämmchen oder -bürsten und keine chemischen Reinigungsmittel; das kann das Material beschädigen. Verwenden Sie auch keine brennbaren Reinigungsmittel wie Waschbenzin oder Spiritus. Lassen Sie das Gerät gut trocknen, bevor Sie es wieder in Gebrauch nehmen.

Tauchen Sie Stecker, Elektrokabel oder andere Teile des Geräts niemals in Wasser oder eine andere Flüssigkeit. Das kann einen elektrischen Schlag verursachen!

Wartung

Im EUROM TH1800R Infrarotstrahler befinden sich keine Teile, die gewartet werden müssen oder vom Benutzer ausgetauscht/repariert werden können. Das Gerät ist gut abgedichtet (IP24) und darf daher auch nicht von Unbefugten geöffnet werden.

Die Lampe hat einen speziellen Anschluss und darf nicht von Unbefugten entfernt oder ersetzt werden.

Service

Eventuelle Reparaturen müssen durch dafür ausgebildete Spezialisten (Lieferant oder anerkannter Elektriker) ausgeführt werden, um die Sicherheit zu gewährleisten. Schaden und Störungen infolge von selbst ausgeführten Reparaturen oder Änderungen des Geräts, Unglücke, Missbrauch, Nachlässigkeit, nicht ordnungsgemäße / unzureichende Wartung und kommerzielle Nutzung lassen die Garantie verfallen.

ENTFERNUNG

Dieses Gerät darf letztendlich nicht als normaler Haushaltsabfall behandelt werden, sondern muss bei einer angewiesenen Ablieferstelle zum Recycling und/oder zur Verarbeitung abgegeben werden.

TECHNISCHE DATEN

Type	TH1800R
Spannung	220-240V - 50Hz
Leistung	1800W
Maße	B: 74 cm H: 15,4 cm D: 16,4 cm
Gewicht	3 kg
IP-klasse	IP24

FR

REMERCIEMENTS

Nous vous remercions d'avoir choisi un chauffage de terrasse EUROM. Vous avez fait un excellent choix ! Nous espérons que ce produit fonctionnera à votre entière satisfaction.

Pour que vous profitiez au maximum de votre chauffage de terrasse, nous vous recommandons de lire attentivement et de bien comprendre le contenu intégral de ce mode d'emploi avant toute utilisation. Accordez une attention particulière aux consignes de sécurité, qui sont indiquées pour votre sécurité et celle de votre entourage !

Conservez ensuite le mode d'emploi afin de pouvoir le consulter ultérieurement. Conservez également l'emballage : celui-ci apporte la meilleure protection de votre chauffage pendant son entreposage hors saison. Si vous cédez l'appareil à une autre personne, remettez-lui également le mode d'emploi et l'emballage.

INTRODUCTION

Votre radiateur à infra-rouge EUROM TH1800R ne chauffe pas directement l'air environnant, mais les personnes/objets se trouvant à sa portée. Cela signifie que votre radiateur à infra-rouge fonctionne de manière très efficace et qu'il convient tout particulièrement à une utilisation en plein air.

Utilisez le radiateur à infra-rouge uniquement dans le but pour lequel il a été conçu : le chauffage d'une pièce ou d'une terrasse ou des personnes/objets dans ou sur une terrasse. Par conséquent, ne posez pas par exemple du textile pour le faire sécher et tenez compte des distances minimales par rapport à l'appareil !

CONSIGNES DE SÉCURITÉ IMPORTANTES

L'utilisation d'appareils électriques requiert toujours l'observation d'un certain nombre de règles de sécurité de base afin d'éviter les risques d'incendie, de choc électrique, de blessure corporelle, etc. Lisez par conséquent attentivement les consignes de sécurité, mais également les instructions concernant l'installation et le fonctionnement de l'appareil avant de le mettre en service.

- Avant utilisation, vérifiez si la tension indiquée sur l'appareil correspond avec la tension de la source électrique à laquelle vous voulez le raccorder. L'alimentation électrique doit être conforme aux normes légales et aux législations nationales.
- L'appareil doit être installé conformément aux consignes avant toute utilisation.
- Utilisez toujours une prise de courant **reliée à la terre**, bien visible et facilement accessible.

- Rallonges et boîtiers de distribution ne peuvent être utilisés que si cette utilisation est sûre. La puissance électrique indiquée sur la rallonge et/ou le boîtier de distribution doit être largement suffisante pour l'appareil à raccorder et la tension pour laquelle la rallonge et/ou le boîtier de raccordement est prévu(e) doit correspondre avec la valeur demandée par l'appareil à raccorder. Les rallonges et boîtiers de distribution doivent être conformes aux réglementations légales. Si vous utilisez un dévidoir, vous devez entièrement dérouler le câble !
- Ne disposez pas l'appareil juste en-dessous ou au-dessus d'une prise de courant.
- Tenez tous les objets inflammables, tels que meubles, rideaux, papier, etc., à l'écart de l'appareil (au moins 1 mètre !). ! Faites bien attention que des matériaux inflammables ne puissent pas arriver à proximité de l'appareil sous l'effet du vent ou d'autres circonstances ambiantes. Tenez compte des rideaux, baches de tentes, drapeaux, films plastiques, etc. Ces matériaux peuvent causer des dommages (liés à une combustion lente) ou un incendie.
- Même si le chauffage de terrasse est étanche aux éclaboussures, vous devez faire preuve de prudence avec de l'eau. Assurez-vous que l'appareil ne puisse pas tomber dans l'eau et ne l'exposez pas à de grosses projections d'eau. Ne le touchez pas avec des mains mouillées et ne placez pas l'appareil à proximité directe d'une baignoire, d'une buanderie, d'une piscine ou de toute alimentation en eau. Ceci est dangereux.
- Utilisez exclusivement la commande à distance fournie pour cet appareil.
- Ne recouvrez ou bloquez jamais le chauffage de terrasse ; ceci présente un risque de surchauffe et d'incendie. Ne suspendez ou posez jamais des objets tels que vêtements, couvertures, oreillers, papier, etc. sur l'appareil. La distance minimale de 1 mètre entre l'appareil et des matériaux inflammables doit toujours être observée.
- **Attention ! Certaines pièces de ce produit peuvent devenir très chaudes et causer des brûlures. Une attention particulière est requise en présence d'enfants ou de personnes dépendantes ou**

vulnérables. Ne touchez pas l'appareil à même la peau pendant ou peu après son utilisation .

- Éteignez toujours l'appareil, retirez la fiche de la prise et laissez l'appareil se refroidir avant de le toucher, de l'installer, de le déplacer, de le nettoyer ou de l'entretenir.
- Si l'appareil fait entendre des craquements ou des claquements ou arrête de fonctionner, pour quelque raison que ce soit, si vous constatez des défauts ou une panne pendant le fonctionnement de l'appareil ou si l'extérieur en aluminium, la face avant, le cordon d'alimentation ou la fiche présente des fissures ou autres, éteignez immédiatement l'appareil et coupez le raccordement électrique. Il existe alors un risque d'incendie, de blessure ou de dégât ! Assurez que le cordon d'alimentation ne pende pas sur des bords (tranchants), ne suive pas des coudes prononcés, ne puisse pas être accroché et ne touche pas de surfaces chaudes. N'enroulez pas le cordon autour de l'appareil.
- Si l'appareil, le cordon d'alimentation ou la fiche présentent des dommages ou des défauts, vous devez vous adresser au fournisseur, au fabricant ou à un centre d'entretien agréé pour réparation ou remplacement. N'effectuez pas vous-même des réparations, ceci peut être dangereux ! Toute réparation effectuée par une personne non autorisée ainsi que toute modification à l'appareil ont pour effet d'affecter l'étanchéité de l'appareil aux poussières et à l'eau et d'annuler la garantie et la responsabilité du fabricant.
- N'entrez pas de liquides ou de matériaux très inflammables tels que peinture, essence, bouteilles de camping, etc. à proximité directe de l'appareil. N'utilisez pas l'appareil dans un environnement présentant un risque élevé d'incendie, par exemple près de réservoirs à gaz, de canalisations de gaz ou de bombes aérosols. Ceci présente un risque d'explosion et d'incendie !
- N'introduisez jamais les doigts, des crayons ou tout autre objet à travers une ouverture de l'appareil !
- Ne plongez jamais l'appareil dans un liquide pour le nettoyer.
- Manipulez l'appareil avec soin et évitez toutes vibrations.

- Cet appareil est destiné à un usage domestique. N'utilisez pas cet appareil sur des chantiers, dans des serres ou dans des étables, contenant beaucoup de matières inflammables.
- N'utilisez pas cet appareil pour le chauffage d'un sauna ou d'un espace de vie, au sein d'un système de chauffage ou pour le chauffage d'un espace où des animaux sont formés ou entraînés.
- Exercez une surveillance étroite lorsque cet appareil est utilisé en présence d'enfants, de personnes incompetentes ou d'animaux domestiques. Les enfants de moins de 3 ans doivent être tenus à l'écart sauf s'ils sont surveillés en permanence. Les enfants de plus de 3 ans mais de moins de 8 ans ne peuvent allumer ou éteindre l'appareil que si l'appareil se trouve ou est installé sur son lieu de fonctionnement normal et qu'ils sont placés sous surveillance ou s'ils ont reçu des instructions sur une utilisation sûre de l'appareil et qu'ils comprennent les risques qui y sont liés. Les enfants de plus de 3 ans mais de moins de 8 ans ne peuvent pas insérer la fiche dans la prise de courant, ni régler ou nettoyer l'appareil, ni procéder à des opérations de maintenance utilisateur.

Cet appareil ne convient pas pour être commandé par des enfants ou des personnes avec des handicaps physiques, sensoriels ou mentaux ou par des personnes sans connaissance ou expérience avec cet appareil. Cet appareil peut être utilisé par des enfants de 8 ans et plus et par des personnes dont les capacités physiques, sensorielles ou mentales sont réduites ou qui manquent d'expérience et de connaissance à condition que ceux-ci fassent l'objet d'une surveillance ou qu'ils aient reçu des instructions sur une utilisation sûre de l'appareil et comprennent les risques qui y sont liés. Il est interdit aux enfants de jouer avec l'appareil. Les opérations de nettoyage et de maintenance utilisateur ne peuvent être effectuées par des enfants sans surveillance.

- Tenez l'appareil hors de portée d'enfants et ne les laissez jamais seuls avec l'appareil. Lorsque vous choisissez l'endroit où l'appareil sera placé, tenez compte du fait que cet endroit doit rester inaccessible à des enfants. Assurez-vous qu'ils ne jouent pas avec l'appareil.

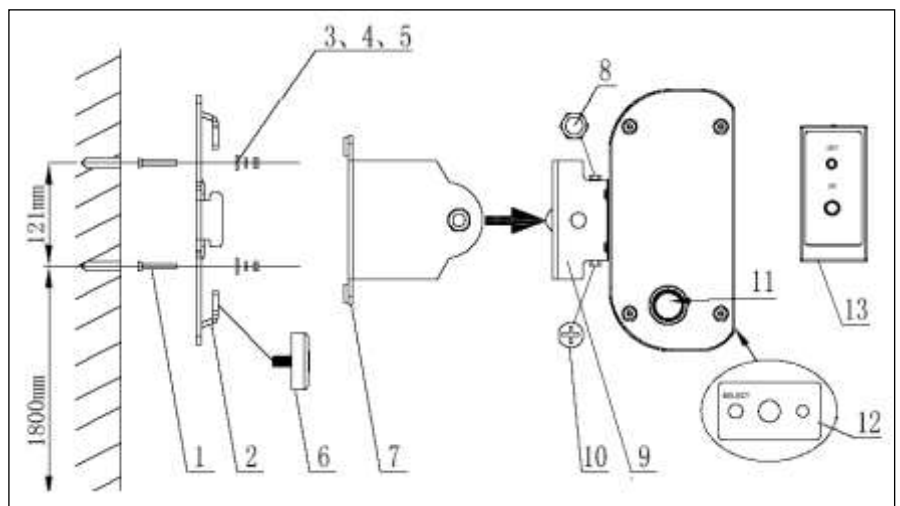
- **Attention !** Ne laissez jamais l'appareil sans surveillance lorsqu'il est en fonctionnement. Par conséquent, n'utilisez pas de dispositif de programmation, de minuterie ou tout autre appareil allumant automatiquement le chauffage de terrasse. N'utilisez pas non plus l'appareil avec un sélecteur de tension externe comme atténuateur ou autre ; ceci présente également un danger !
- **Avertissement :** Cet appareil n'est pas doté d'un dispositif qui contrôle ou limite la température ambiante. L'appareil ne peut être utilisé dans des espaces exigus dans lesquels se trouvent des personnes qui ne peuvent quitter la pièce sans aide, sauf si une surveillance permanente est assurée.

DESCRIPTION

Le radiateur à infra-rouge EUROM TH1800R se compose des parties suivantes :

- le radiateur proprement dit avec cordon d'alimentation et fiche
- la console de fixation avec boulon, contre-écrou et jeu de vis de fixation (avec embout noir)
- deux appuis muraux avec matériel de fixation pour les appuis muraux (boulons expansibles)
- la commande à distance

- 1 = boulon expansible
- 2 = appui mural
- 3 = rondelle
- 4 = rondelle élastique
- 5 = écrou
- 6 = vis de fixation (embout noir)
- 7 = console de fixation
- 8 = contre-écrou
- 9 = point de fixation radiateur
- 10 = boulon
- 11 = commutateur
MARCHE/ARRÊT
- 12 = panneau de commande /
point de réception commande à distance
- 13 = commande à distance



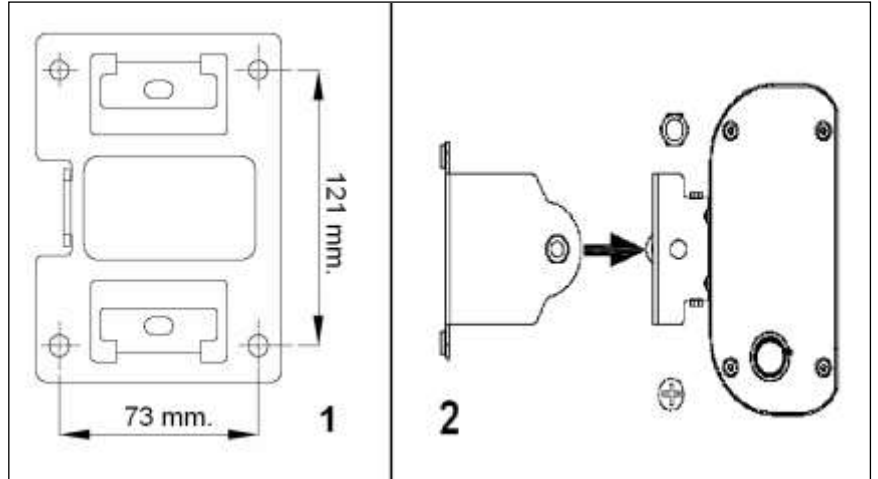
INSTALLATION

- Retirez tout l'emballage et vérifiez si l'appareil, le cordon d'alimentation et la fiche présentent des signes de détériorations.
- Choisissez avec précaution l'endroit où votre radiateur à infra-rouge doit être installé. L'appareil doit être placé sur un support ininflammable. Ce support doit également être exempt de vibrations, parfaitement vertical et suffisamment solide pour supporter normalement le poids de l'appareil sur une période prolongée. Vérifiez que le matériel de

fixation accompagnant le produit est de la bonne dimension, qu'il est suffisamment solide et qu'il convient au support. Le matériel accompagnant le produit est destiné à un support de briques ; pour tout autre support, demandez à un vendeur professionnel quel matériel utiliser.

Montage sur le mur :

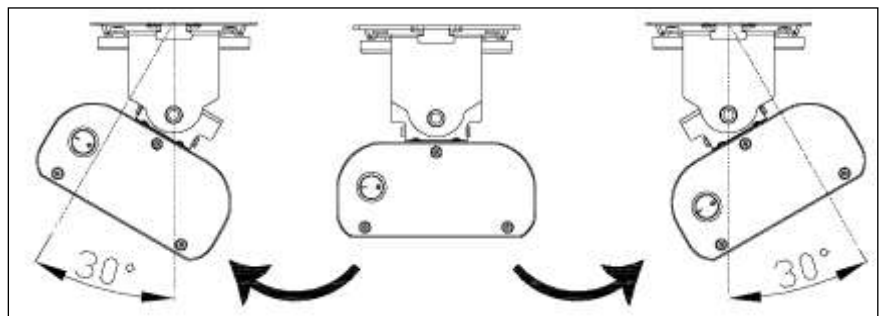
- Contrôlez avant la fixation si la distance de sécurité minimale par rapport à l'entourage est bien respectée à l'endroit choisi. La distance entre la face inférieure du radiateur et le sol doit être d'au moins 1,8 mètres. La distance entre l'appareil et les murs latérales et entre la face supérieure du radiateur et le plafond, le toit, etc. doit être d'au moins un demi-mètre, mais si le plafond ou le toit est constitué d'un matériau inflammable (bois, plâtre, bache de tente, etc.), la distance doit être d'au moins 1 mètre. Si le radiateur est orienté vers le haut, cette distance doit être de 1,8 mètres. Si vous suspendez l'appareil à l'extérieur, veillez à ce qu'il ne soit pas directement exposé au vent.



- Fixez le support mural au mur de façon parfaitement horizontale en utilisant les quatre boulons expansibles accompagnant le produit. Le côté court du support doit être orienté vers le haut voir ill. 1 et ill. « Description » pour le matériel à utiliser (rondelle, rondelle élastique et écrou).
- Fixez la console de fixation au radiateur. Pour cela, glissez la console sur le point de fixation du radiateur (voir ill. 2) en faisant coïncider les deux trous filetés. Insérez le boulon (tête cruciforme) d'abord dans les trous non filetés, et ensuite dans les trous filetés. Vissez le boulon aussi loin que possible et serrez-le. Bloquez enfin la vis sur la tige filetée avec le contre-écrou. Serrez-le fermement.
- Glissez à présent le radiateur avec la console de fixation le plus loin possible dans l'appui mural, de telle façon que le commutateur MARCHE/ARRÊT se trouve en bas. Les trous pour les vis de fixation se trouvent à présent les uns sur les autres. Insérez les deux vis de fixation (avec embout noir) d'abord dans l'appui mural et ensuite dans la console de fixation. Serrez-les fermement.

Fixation au plafond :

- Le TH1800R peut être fixé de la même façon au plafond. Le radiateur doit se trouver à au moins 2,5 mètres du sol et à au moins 1 mètre de murs et d'autres obstacles. Empêchez la présence de personnes, d'animaux ou d'objets inflammables juste en-dessous du radiateur !



Fixation au mur et au plafond :

- Réglez l'angle de radiation souhaité : le radiateur peut être orienté sur 2 x 30°. Pour cela, desserrez légèrement le contre-écrou (8) et le boulon (10) et resserrez-les fermement après le réglage. **N'orientez jamais le TH1800R vers le haut en cas de fixation murale !** Cela n'a aucun effet et peut endommager le plafond !
- Serrez encore une fois toutes les vis et vérifiez que l'appareil est parfaitement fixé et ne présente pas de jeu. Votre radiateur à infra-rouge est maintenant prêt à l'emploi.
- Pour la sécurité des personnes, l'EUROM TH1800R doit être raccordé à une installation électrique protégée par un interrupteur à courant différentiel résiduel de maximum 30 mAmp. Dans certains cas, il peut être préférable de raccorder le radiateur de façon permanente au réseau électrique et de l'actionner au moyen d'un interrupteur. Pour que la sécurité et l'étanchéité aux poussières et à l'eau soient garanties, un tel raccordement doit être réalisé par un électricien agréé.

Le chauffage de terrasse dispose d'une commande à distance qui fonctionne sur 2 piles (1,5V CC LR03/RO3/AAA). Le compartiment des piles de la commande à distance se trouve au dos. Ouvrez-le en faisant coulisser le couvercle, installez les piles (+ sur +, - sur -), puis refermez le couvercle.

Pendant l'utilisation, pointez la commande à distance en direction du capteur du chauffage de terrasse. La commande à distance ne fonctionne pas si des obstacles se trouvent entre elle et le capteur !

Utilisez exclusivement des piles non rechargeables. Retirez les piles hors saison pour prolonger la durée de vie de la commande à distance. Remplacez les piles vides ou qui fuient et traitez-les en tant que déchets chimiques. Les substances chimiques dans les piles ne peuvent entrer en contact avec la peau, les yeux ni être avalées. Sinon, consultez immédiatement un médecin.



UTILISATION

Avant chaque utilisation, vérifiez :

- que l'appareil ne présente pas de signes de détérioration.
- que l'appareil est encore correctement fixé. Le vent, la pluie et la force de gravité peuvent progressivement affaiblir la fixation.
- que des objets, bâches, parasols, etc. se trouvent à la distance de sécurité préconisée.
- que la prise de courant que vous voulez utiliser fournit la bonne tension (230V-50Hz) et est reliée à la terre.

Si tout est en ordre, vous pouvez insérer la fiche dans la prise de courant. Mettez le commutateur MARCHE/ARRÊT sur MARCHE (I enfoncé) ; le témoin bleu du panneau de commande se met à clignoter. Mettez à présent le radiateur en marche avec la touche « ON/OFF » du panneau de commande ou avec la touche « ON » de la commande à distance. Pour éteindre le radiateur, appuyez encore une fois sur la touche « ON/OFF » ou sur la touche « OFF » de la commande à distance. Mettez ensuite le commutateur MARCHE/ARRÊT sur ARRÊT (O enfoncé) et retirez la fiche de la prise de courant. Prévoyez un temps suffisant pour permettre au radiateur de refroidir.

Si vous utilisez l'appareil pour la première fois (ou après une période prolongée de non-utilisation), vous devez observer l'appareil attentivement pendant les premières 10 à 15 minutes de fonctionnement afin de vous assurer que tout fonctionne normalement. Lorsque l'appareil est utilisé depuis un certain temps, la surface en verre de l'élément chauffant peut légèrement se

décolorer (décolorations blanches). Cet effet est normal et n'a pas de conséquences pour les performances ou la durée de vie.

NETTOYAGE - ENTRETIEN - SERVICE

Nettoyage

Cet appareil se compose d'un bâti extérieur en aluminium/plastique solide et ne nécessitant pas d'entretien et d'une grille de protection devant la lampe.

Avant de nettoyer l'extérieur, vous devez toujours retirer la fiche de la prise de courant et laisser la lampe se refroidir. Essuyez l'appareil avec un chiffon propre, doux et non pelucheux ou avec une brosse douce, actuellement légèrement humides.

N'utilisez pas de nettoyeurs abrasifs, d'éponges ou de brosses à récurer ou de nettoyeurs chimiques ; ceux-ci peuvent endommager le matériau. N'utilisez jamais de produits nettoyeurs inflammables tels qu'essence de lavage ou alcool à brûler. Veillez à ce que l'appareil soit bien sec avant de le remettre en marche.

Ne plongez jamais la fiche, le cordon d'alimentation ou toute autre partie de l'appareil dans de l'eau ou dans tout autre liquide. Ceci peut causer une décharge électrique !

Entretien

Le radiateur à infra-rouge EUROM TH1800R ne contient pas de composants qui nécessitent de l'entretien ou que l'utilisateur peut remplacer/réparer. L'appareil est bien scellé (IP24) et ne peut donc pas être ouvert par des personnes non compétentes.

La lampe a une connexion spéciale et ne peut pas être retirée ou remplacée par une personne non compétente.

Service

Toute réparation éventuelle doit être effectuée par des spécialistes formés en conséquence (fournisseur ou électricien agréé) afin de garantir la sécurité. Tout dommage et toute panne découlant de réparations ou de modifications à l'appareil effectuées par l'utilisateur, d'accidents, d'abus, de négligence, d'un entretien incorrect/insuffisant et d'une utilisation commerciale ont pour effet d'annuler la garantie.

ÉLIMINATION

Cet appareil ne peut pas être éliminé en même temps que les autres déchets ménagers, mais doit être remis à un centre de collecte désigné à cet effet pour recyclage et/ou traitement.

CARACTÉRISTIQUES TECHNIQUES

Type	TH1800R
Tension	220-240V - 50Hz
Puissance	1800W
Dimensions	B: 74 cm H: 15,4 cm D: 16,4 cm
Poids	3 kg
Classe IP	IP24

CZ

DĚKUJEME

Děkujeme, že jste se rozhodli pro terasový ohřívač EUROM. Vybrali jste si dobře! Doufáme, že budete spokojeni s jeho fungováním.

Aby vám terasový ohřívač sloužil co nejlépe, je důležité si před použitím pozorně přečíst celý tento návod a porozumět uvedeným pokynům. Přečtěte si zejména bezpečnostní pokyny: slouží k ochraně vás a vašeho prostředí.

Návod uschovejte na bezpečném místě pro budoucí potřebu. Uschovejte i obal: pro terasový ohřívač je to ta nejlepší ochrana, pokud ho nepoužíváte. A pokud zařízení někdy předáte někomu jinému, předejte novému majiteli i návod a obal.

ÚVOD

Infračervený ohřívač TH1800R neohřívá primárně vzduch v místnosti, ale ohřívá všechny předměty/ lidé nacházející se před ním. To znamená, že tento infračervený ohřívač je účinný a velmi vhodný i pro použití na otevřeném prostranství.

Používejte infračervený ohřívač výhradně pro účel, ke kterému je určen: na ohřívání místnosti nebo terasy (předmětů/ lidé v/na ní). Nezavěšujte na lampu např. mokré látky za účelem jejich usušení a vždy dodržujte minimální vzdálenost od zařízení!

DŮLEŽITÉ BEZPEČNOSTNÍ POKYNY

Při používání elektrospotřebičů je nutno vždy dodržovat základní bezpečnostní opatření, aby se snížilo riziko vzniku požáru, úrazu elektrickým proudem nebo poranění osob atd. Z tohoto důvodu si před použitím spotřebiče pozorně přečtěte bezpečnostní pokyny, jakož i pokyny pro montáž a obsluhu.

- Před použitím zkontrolujte, zda napětí vyznačené na přístroji odpovídá napětí elektrické zásuvky, ke které jej chcete připojit. Napájení musí odpovídat příslušným předpisům a státním normám.
- Spotřebič musí být před použitím nainstalován podle předpisů.
- Používejte vždy **uzemněnou** zásuvku, která je snadno viditelná a přístupná.
- Prodlužovací šňůry a zásuvkové lišty se smí použít pouze tehdy, pokud je jejich užití bezpečné. Vyznačená elektrická klasifikace prodlužovací šňůry nebo zásuvkové lišty musí mít adekvátní proudovou kapacitu a jejich vyznačená elektrická klasifikace musí odpovídat klasifikaci zařízení, které chcete připojit. Pokud používáte cívku s kabelem, kabel zcela odviňte! Ujistěte se, že kabel nevisí přes

(ostré) hrany, není výrazně zkroucený, nelze ho táhnout za sebou a nedotýká se horkých povrchů. Nenamotávejte kabel kolem přístroje.

- Neumisťujte spotřebič těsně nad nebo pod elektrickou zásuvku.
- Všechny hořlavé předměty, například nábytek, závěsy, papír atd., udržujte mimo dosah spotřebiče (minimálně 1 metr). Dohlédněte na to, aby např. vítr nebo jiný okolní vliv ke spotřebiči nepřiblížil žádné hořlavé materiály. Myslete přitom na závěsy, stanové plachty, vlajky, plastové fólie apod. Může to vést k poškození (seškvařením) nebo k požáru.
- Přesto, že je ohřívač GOLDEN 1800 Comfort RC vodotěsný, s vodou musíte zacházet opatrně. Zajistěte, aby ohřívač GOLDEN 1800 Comfort RC nemohl spadnout do vody a nevystavujte jej silnému proudu vody. Nedotýkejte se ho mokřýma rukama. Nepokládejte kvůli nebezpečí spotřebič do bezprostřední blízkosti vany, prádelny, bazénu nebo jiného vodního zdroje.
- U tohoto přístroje používejte pouze dálkový ovladač, který je součástí dodávky.
- Aby se zabránilo přehřátí a vzniku požáru, spotřebič nezakrývejte ani neblokuje. Na spotřebič nepokládejte žádné z následujících předmětů: oblečení, přikrývky, polštáře, papír atd. Vždy musí být dodržována minimální vzdálenost 1 metr mezi spotřebičem a hořlavými materiály.
- **UPOZORNĚNÍ! Některé součásti tohoto produktu se mohou velmi rozpálit a způsobit popáleniny. Buďte obzvláště opatrní, pokud se v blízkosti nacházejí děti nebo zranitelné osoby!**
- Předtím, než se spotřebiče dotknete, začnete ho instalovat, demontovat, čistit nebo provádět jeho údržbu, jej nejdříve vypněte, vytáhněte zástrčku ze zásuvky a nechte spotřebič vychladnout. Když ventilátor nepoužíváte, vždy jej odpojte!
- Pokud se na spotřebiči z nějakého důvodu vytvoří praskliny nebo lomy, pokud se fungování spotřebiče přeruší či během provozu zjistíte nedostatky nebo pokud se na hliníkové skříni, povrchu předního krytu, kabelu nebo zástrčce objeví vady apod., přerušete provoz a vytáhněte zástrčku ze zásuvky. Hrozí nebezpečí požáru, poranění nebo škody!

- Pokud jsou spotřebič, kabel nebo zástrčka poškozeny nebo pokud mají nějaké vady, kontaktujte svého dodavatele, výrobce nebo kvalifikovaný servis kvůli opravě nebo výměně. Aby nedošlo k ohrožení, nepokoušejte se spotřebič opravit sami! Opravy prováděné nekvalifikovanými osobami nebo změny spotřebiče narušují prachotěsnost a vodotěsnost zařízení a ruší také platnost záruky a odpovědnost výrobce.
- V bezprostřední blízkosti spotřebiče neskladujte žádné hořlavé kapaliny nebo materiály, například barvy, benzín, nádrže s plynem atd. Nepoužívejte spotřebič v hořlavém prostředí, například v blízkosti nádrží s hořlavými plyny, plynových potrubí nebo sprejů. Nebezpečí výbuchu a požáru!
- Nikdy nestrkejte prsty, tužky či jiné předměty do otvorů spotřebiče!
- Nikdy spotřebič neponořujte do kapaliny za účelem vyčištění.
- Manipulujte se spotřebičem opatrně a předcházejte otřesům
- Spotřebič je určen pro použití v domácnosti. Proto ho nepoužívejte na stavbách, ve sklenících nebo ve stájích, kde se vyskytuje velké množství hořlavého prachu.
- Spotřebič nepoužívejte jako topení v sauně nebo v obývacím prostoru, jako součást topného systému a v místech, kde se cvičí a trénují zvířata.
- Pokud přístroj používáte v blízkosti dětí nebo invalidních osob, je nezbytný blízký dohled. Nedovolte, aby si děti s přístrojem hrály. Děti do 3 let se nesmí zdržovat v dosahu zařízení bez stálého dozoru. Děti ve věku mezi 3 a 8 lety smějí zařízení zapnout nebo vypnout výhradně pokud se nachází nebo je namontováno na obvyklém místě provozu, a pokud jsou pod dozorem resp. obdržely pokyny ohledně bezpečné manipulace se zařízením a chápou možná nebezpečí. Děti ve věku mezi 3 a 8 lety nesmí zasouvat zástrčku do zásuvky, nastavovat nebo čistit zařízení ani vykonávat jeho údržbu. S topením nesmí zacházet děti ani osoby s tělesným, smyslovým nebo mentálním omezením, ani osoby, které nemají žádné znalosti nebo zkušenosti s používáním tohoto přístroje. Děti ve věku 8 let a starší a osoby se sníženými fyzickými, smyslovými nebo duševními schopnostmi nebo nedostatečnými zkušenostmi a znalostmi smějí

toto zařízení používat pokud jsou pod dozorem, resp. dostaly pokyny ohledně bezpečné manipulace se zařízením a chápou možná nebezpečí. Děti si nesmějí se zařízením hrát. Děti nesmějí zařízení čistit a provádět jeho údržbu, pokud nejsou pod dozorem.

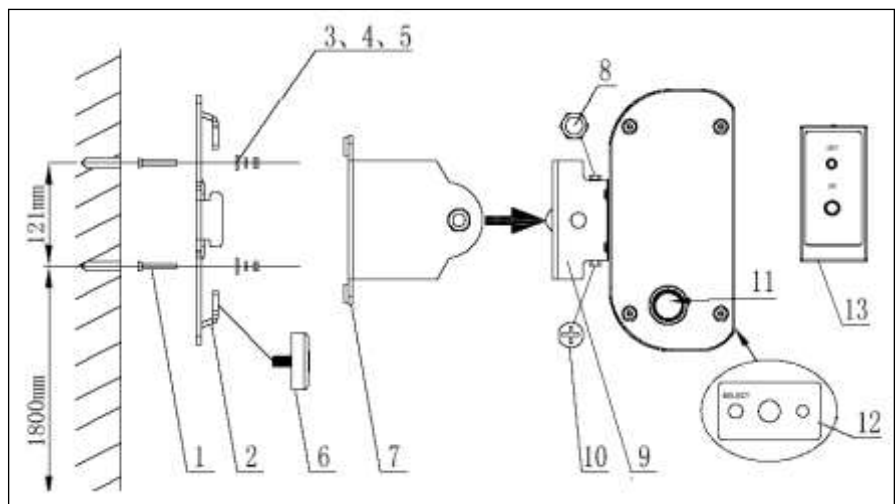
- Uchovávejte mimo dosah dětí a nikdy je u spotřebiče nenechávejte bez dozoru. Místo pro umístění zařízení proto vybírejte tak, aby na něm děti neměly k spotřebiči přístup. Mějte děti stále pod dohledem, aby si se spotřebičem nemohly hrát.
- **Pozor!** Nikdy nenechávejte spotřebič v provozu bez dozoru. Spotřebič po použití vypněte a odpojte. Nepoužívejte spotřebič s programovacím zařízením, časovým spínačem nebo jiným zařízením, které ho automaticky zapíná. Spotřebič také nepoužívejte s externím regulátorem napětí, například stmívačem, regulátorem otáček apod. I to představuje nebezpečí!
- **Upozornění:** Toto zařízení není vybaveno systémem, který teplotu v místnosti reguluje nebo ohraničuje. Zařízení nelze používat v malých místnostech, ve kterých jsou přítomny osoby, které nedokážou danou místnost samostatně opustit, pokud není zajištěn neustálý dohled.

POPIS

Infračervený zářič EUROM TH1800R je tvořen následujícími částmi:

- vlastním zářičem s elektrickým kabelem a zástrčkou
- závěsnou konzolou se šroubem, pojistnou maticí a sadou upevňovacích šroubů (s černou hlavičkou)
- dvěma kusy stěnových držáků s upevňovacími prvky pro stěnové držáky (klínové svorníky)
- dálkovým ovladačem

- 1 = klínový svorník
- 2 = stěnové držáky
- 3 = kroužek
- 4 = pružinový kroužek
- 5 = matice
- 6 = upevňovací šroub (černá hlavička)
- 7 = závěsná konzola
- 8 = pojistná matice
- 9 = bod upevnění zářiče
- 10 = šroub



- 11 = spínač zapnutí/vypnutí

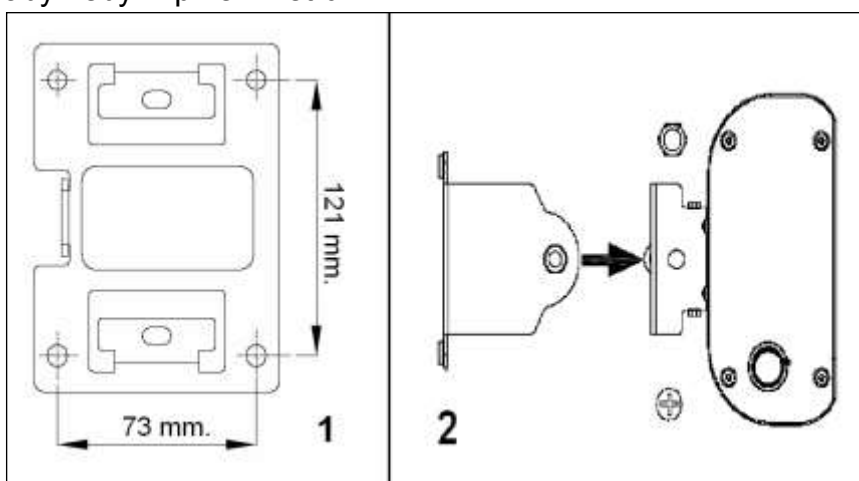
- 12 = ovládací panel / místo příjmu signálu z dálkového ovladače
- 13 = dálkový ovladač

INSTALACE

- Odstraňte balicí materiály a zkontrolujte přístroj, elektrické kabely a zástrčku, zda nejsou poškozeny.
- Pečlivě zvolte správné místo pro umístění Vašeho zářiče. Přístroj musí být namontován na nehořlavém podkladu. Podklad musí být bez vibrací, zcela vertikální a dostatečně pevný, aby mohl bez problémů udržet přístroj po dlouhou dobu. Zkontrolujte, zda je dodaný montážní materiál správný, dostatečně pevný a vhodný pro daný podklad. Dodaný montážní materiál je určen pro cihlový povrch; pro jiné povrchy se o vhodném materiálu musíte poradit u odborného prodejce.

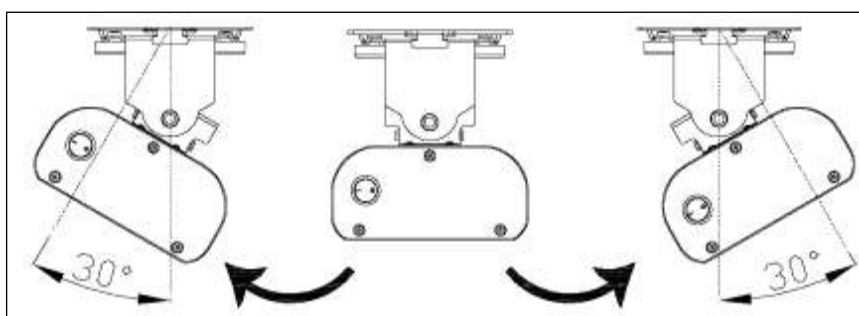
Montáž na zeď:

- Před montáží zkontrolujte, zda je na zvoleném místě dodržena bezpečná vzdálenost k okolním objektům. Vzdálenost mezi spodní stranou zářiče a podlahou musí být minimálně 1,8 metru. Vzdálenost k bočním stěnám a mezi vrchní stranou zářiče a stropem, střešou apod. musí být nejméně půl metru, avšak je-li strop nebo střeška z hořlavého materiálu (např. dřevo, sádra, stanová plachta), musí být vzdálenost nejméně 1 metr, a pokud je zářič nasměrován nahoru, tak 1,8 metru. Pokud přístroj zavěsíte venku, zajistěte, aby nebyl v plném větru.
- Nyní připevněte stěnový držák pomocí čtyř dodaných klínových šroubů zcela horizontálně na stěnu. Krátká strana držáku musí směřovat nahoru, viz obr. 1 a obr. „Popis“ pro použité spojovací prvky (kroužek, pružinový kroužek a matice).
- Závěsný držák připevněte na zářič. Posuňte k němu konzolu přes montážní bod zářiče (viz obr. 2), přičemž oba závitové otvory musí lícovat. Zastrčte šroub (s křížovou hlavou) nejdříve do otvorů bez závitů a potom do otvorů se závitěm a utáhněte ho co možná nejvíce a nejpevněji. Nakonec zajistěte šroub na konci závitů pojistnou maticí. Tu rovněž pevně utáhněte.
- Nyní posuňte zářič se závěsnou konzolou co nejvíce do stěnového držáku tak, aby spínač pro zapnutí a vypnutí byl vespod. Otvory pro upevňovací šrouby jsou nyní lícovány. Zasuňte oba upevňovací šrouby (s černou hlavičkou) nejdříve do stěnového držáku a poté do závěsné konzoly a utáhněte je.



Upevnění na strop:

- Stejným způsobem můžete přístroj TH1800R upevnit i na strop. Zajistěte, aby byl zářič nejméně 2,5 metru nad zemí a nejméně 1 metr od bočních stěn a dalších překážek. Ujistěte se, že pod zářičem nejsou žádné osoby, zvířata ani hořlavé předměty!



Upevnění na stěnu a strop:

- Nastavte požadovaný úhel záření: zářič je možné 2x otočit v úhlu 30 °. K tomu lehce povolte pojistnou matici (8) a šroub (10) a po nastavení úhlu je znovu utáhněte. **V případě upevnění na zeď nesmí zářič TH1800R směřovat nahoru!** To nemá žádný smysl a může dojít k poškození stropu!
- Nyní ještě jednou utáhněte všechny šrouby a zkontrolujte, zda přístroj drží pevně. Váš infračervený zářič je nyní připraven k použití.
- Přístroj EUROM TH1800R musí být z důvodu osobní bezpečnosti připojen na elektrickou instalaci, která je zajištěna pomocí proudového chrániče s max. 30 mAmp.

Za určitých okolností se může jevit jako výhodné připojit zářič pevně k elektrické síti a ovládat ho spínačem. Takovéto připojení musí být z důvodu bezpečnosti a odolnosti přístroje EUROM TH1800R proti prachu a vodě provedeno kvalifikovaným elektrikářem.

Terasový ohřivač má dálkové ovládání, které používá 2 baterie (1,5 V DC LR03/RO3/AAA). Prostor pro baterie dálkového ovladače je na zadní straně. Posunutím prostor otevřete, vložte baterie (+ na +, - na -) a víko opět zavřete.

Při používání dálkový ovladač namiřte směrem k čidlu ohřivače. Pokud jsou mezi dálkovým ovladačem a senzorem nějaké překážky, nebude dálkový ovladač fungovat!

Používejte pouze baterie bez možnosti dobíjení. Mimo sezónu baterie vyjměte, prodloužíte tak životnost dálkového ovladače. Vyměňte prázdné či prosakující baterie a zacházejte s nimi jako s chemickým odpadem. Chemické látky v bateriích nesmí přijít do styku s pokožkou, očima a nesmí být polknuty. Pokud k tomu dojde, okamžitě vyhledejte lékaře.

POUŽÍVÁNÍ

Před každým použitím zkontrolujte:

- zda přístroj nevykazuje žádné známky poškození.
- zda přístroj stále pevně drží na svém místě. Přístroj se totiž může v důsledku větru, deště či zemské přitažlivosti po určité době uvolnit.
- zda je dodržena bezpečná vzdálenost různých předmětů, plachet, deštníků apod. od přístroje.
- zda je v zásuvce, kterou chcete použít, správné napětí (230 V-50 Hz).

Je-li vše v pořádku, můžete zastrčit zástrčku do zásuvky. Nyní stiskněte tlačítko pro zapnutí a vypnutí do polohy ZAPNUTO (stiskněte I); na ovládacím panelu začne blikat modrá kontrolka. Přístroj uvedete do provozu stisknutím tlačítka ON/OFF na ovládacím panelu nebo tlačítko ON na dálkovém ovladači.

Opakovaným stisknutím tlačítka ON/OFF na ovládacím panelu nebo tlačítka OFF na dálkovém ovladači přístroj vypnete. Poté přepněte spínač pro zapnutí a vypnutí na VYPNUTO (stiskněte O) a vytáhněte zástrčku ze zásuvky. Nechte zářič vychladnout.

Pokud spotřebič používáte poprvé (nebo znova po delší době), měli byste ho prvních 10 až 15 minut pozorně sledovat, aby jste se ujistili o jeho bezchybném provozu.

Užíváte-li spotřebič již nějakou dobu, může skleněný povrch topného tělesa místy zbledat. To je normální a nemá to žádný vliv na výkon či životnost spotřebiče.



ČIŠTĚNÍ - ÚDRŽBA - SERVIS

Čištění

Tento spotřebič se skládá z robustní hliníkové skříně s bezpečnostní mřížkou, která nevyžaduje údržbu.

Před čištěním vytáhněte zástrčku ze zásuvky a počkejte, dokud spotřebič dostatečně nevychladne. Spotřebič otírejte pouze čistým hadříkem, který nezanechává vlákna, nebo měkkým kartáčem, případně mírně vlhké. K čištění nikdy nepoužívejte abrazivní čisticí prostředky, drsné kartáče a chemické čisticí prostředky! Nikdy nepoužívejte hořlavé čisticí prostředky, například benzol nebo alkohol. Před opětovným použitím nechte spotřebič vyschnout.

Aby nedošlo k úrazu elektrickým proudem a ohrožení života, neponořujte kabel, zástrčku ani žádnou část spotřebiče do vody ani jiné kapaliny.

Údržba

V infračerveném ohříváči EUROM TH1800R nejsou žádné části, které může opravit uživatel. Spotřebič je velmi dobře utěsněn (IP24) a nesmí jej otevírat nekvalifikované osoby.

Lampa má speciální připojení a její demontáž nebo výměnu nesmějí vykonávat nekvalifikované osoby.

Servis

Případné opravy musí provádět autorizovaní specialisté (dodavatel nebo kvalifikovaný elektrikář), aby byla zajištěna bezpečnost. Záruka se nevztahuje na poškození nebo poruchy, které jsou výsledkem neoprávněně prováděných oprav nebo změn, nehod, nesprávného používání, zneužívání, nedbalosti, komerčního používání nebo nesprávné údržby.

V souladu se zásadami neustálého vývoje produktů si výrobce vyhrazuje právo bez předchozího upozornění produkt a dokumentaci měnit.

LIKVIDACE

Na konci životnosti se s tímto spotřebičem nesmí zacházet jako s běžným domovním odpadem. Spotřebič musí být odevzdán na místním sběrném místě k recyklaci a / nebo zpracování.

TECHNICKÉ PARAMETRY

Typ	TH1800R
Napětí	220-240V - 50Hz
Výkon	1800W
Rozměry	š: 4 cm v: 189 cm h: 42 cm
Hmotnost	11,4 kg
Ochrana IP	IP24

SK

ĎAKUJEME

Ďakujeme, že ste sa rozhodli pre terasový ohrievač EUROM. Vybrali ste si dobre! Dúfame, že budete spokojný s jeho fungovaním.

Aby ste infračervený ohrievač čo najlepšie využili, je dôležité, aby ste si pred použitím pozorne a kompletne prečítali tento návod a porozumeli inštrukciám v ňom uvedeným. Prečítajte si najmä bezpečnostné pokyny: slúžia na ochranu vás a vášho prostredia.

Návod uschovajte na bezpečnom mieste pre budúce použitie. Uschovajte aj obal: je to tá najlepšia ochrana pre ohrievač, keď sa nepoužíva. A ak zariadenie niekedy predáte, odovzdajte novému majiteľovi aj návod a obal.

ÚVOD

Infračervený ohrievač EUROM TH1800R nezohrieva primárne vzduch v miestnosti, ale všetky predmety pred ohrievačom. To znamená, že tento infračervený ohrievač je účinný a veľmi vhodný aj na použitie na otvorenom priestranstve.

Používajte infračervený ohrievač na účel, na ktorý je určený: na ohrievanie miestnosti alebo terasy. Nevešajte na lampu napr. mokré látky na vysušenie. Vždy dodržiavajte minimálnu vzdialenosť od zariadenia!

DÔLEŽITÉ BEZPEČNOSTNÉ POKYNY

Pri používaní elektrospotrebičov sa musia vždy dodržiavať základné bezpečnostné opatrenia, aby sa znížilo riziko vzniku požiaru, úrazu elektrickým prúdom alebo poranenia osôb atď. Z tohto dôvodu si pred použitím spotrebiča pozorne prečítajte bezpečnostné pokyny, ako aj pokyny na montáž a obsluhu.

- Pred použitím skontrolujte, či napätie vyznačené na prístroji zodpovedá napätiu elektrickej zásuvky, ku ktorej ho chcete pripojiť. Napájanie musí zodpovedať príslušným predpisom a štátnym normám. Používajte výlučne nepoškodenú, uzemnenú elektrickú zásuvku, ktorá je zabezpečená prúdovým chráničom 30 mA.
- Zariadenie musí byť vždy nainštalované podľa predpisov predtým, ako ho spustíte.
- Vždy používajte **uzemnenú** elektrickú zásuvku, ktorá je dobre viditeľná a dostupná.
- Predlžovacie šnúry a zásuvkové lišty sa smú použiť len vtedy, ak je ich použitie bezpečné. Vyznačená elektrická klasifikácia predlžovacej šnúry alebo zásuvkovej lišty musí mať adekvátnu prúdovú kapacitu a ich vyznačená elektrická klasifikácia musí zodpovedať klasifikácii zariadenia(-í), ktoré chcete pripojiť. Ak používate cievku s káblom, kábel úplne odviňte! Ubezpečte sa, že kábel nevisí cez (ostré) hrany,

nie je výrazne skrútený, nedá sa ťahať za sebou a nedotýka sa horúcich povrchov. Kabel neohýbajte kolem zařízení.

- Neumiestňujte spotrebič tesne nad alebo pod elektrickú zásuvku.
- Všetky horľavé predmety, napríklad nábytok, závesy, papier atď. udržiavajte mimo dosahu spotrebiča (minimálne 1 meter).
- Zabezpečte, aby napr. vietor alebo iný faktor prostredia nepriniesol žiadne horľavé materiály do blízkosti ohrievača. Myslite pritom na záclony, stanové plachty, zástavy, plastové fólie, atď. Môžu viesť ku vzniku škody (zoškvarenie) alebo požiaru.
- Napriek skutočnosti, že je zariadenie odolné voči vodnej triešti, musíte byť v prípade vody opatrný. Zabezpečte, aby zariadenie nespadlo do vody a nevystavujte ho kontaktu so silným prúdom vody. Nedotýkajte sa ho mokrými rukami a neumiestňujte ho do bezprostrednej blízkosti vane, priestoru na pranie, bazénu alebo iného vodovodného zariadenia, je to nebezpečné.
- Používajte výlučne s príslušným typom diaľkového ovládača, ktorý je dodaný k tomuto zariadeniu.
- Aby sa zabránilo prehriatiu a vzniku požiaru, nezakrývajte ani neblokujte spotrebič. Na spotrebič nekladte žiadne z nasledovných predmetov: oblečenie, prikrývky, vankúše, papier atď. Vždy musí byť dodržaná minimálna vzdialenosť 1 meter medzi spotrebičom a horľavými materiálmi.
- **Opatrne! Niektoré časti tohto zariadenia sa môžu nahriať na veľmi vysokú teplotu a spôsobiť popáleniny. Odporúčame zvýšiť pozornosť v prítomnosti detí alebo osôb odkázaných na pomoc, prípadne zraniteľných osôb. Zariadenia sa nedotýkajte nechránenou pokožkou.**
- Zariadenie vždy vypnite, vytiahnite zástrčku zo zásuvky a nechajte ho vychladnúť predtým, ako sa ho dotknete a pred inštaláciou, premiestnením, čistením alebo údržbou.
- Ak bol spotrebič poškodený v dôsledku pádu alebo spadol alebo ak sa na spotrebiči z nejakého dôvodu vytvoria praskliny alebo zlomeniny, ak počas prevádzky zistíte nedostatky alebo jej prerušenie, alebo ak sa na hliníkovej skrinke, povrchu predného krytu alebo kábli alebo zástrčke objavia kazy, prerušte prevádzku a vytiahnite zástrčku zo zásuvky. Hrozí nebezpečenstvo požiaru, poranenia alebo škody!

- Ak sú spotrebič, kábel alebo zástrčka poškodené alebo ak sú na nich kazy, kontaktujte vášho dodávateľa, výrobcu alebo kvalifikovaný servis. Aby nedošlo k ohrozeniu, nepokúšajte sa spotrebič sami opraviť. Opravy vykonávané nekvalifikovanými osobami alebo zmeny spotrebiča narúšajú prachotesnosť a vodotesnosť zariadenia a rušia platnosť záruky a zodpovednosť výrobcu.
- V bezprostrednej blízkosti spotrebiča neskladujte žiadne horľavé kvapaliny alebo materiály, napríklad farby, benzín, nádrže s plynom atď. Nepoužívajte spotrebič v horľavom prostredí, napríklad v blízkosti nádrží s horľavými plynmi, plynových potrubí alebo sprejov. Nebezpečenstvo výbuchu a požiaru!
- Nikdy nestrkajte prsty, ceruzky ani iné predmety do otvorov spotrebiča!
- Zariadenie nikdy nenamáčajte do tekutiny, aby ste ho vyčistili.
- So zariadením zaobchádzajte starostlivo a predchádzajte vibráciám.
- Toto zariadenie je určené výlučne na bežné použitie v domácnosti. Nepoužívajte ho teda na staveniskách a v skleníkoch alebo maštaliach, kde sa nachádza veľa horľavého materiálu.
- Zariadenie nepoužívajte ako vykurovanie v saune alebo obytnom priestore, nie ako súčasť vykurovacieho systému a tiež nie v priestore, kde sa trénujú alebo chovajú zvieratá.
- Ak výrobok používate v blízkosti detí alebo nespôsobilých ľudí, je potrebný dozor. Nedovoľte, aby deti používali zariadenie ako hračku. Deti do 3 rokov sa nesmú zdržiavať v dosahu zariadenia, pokiaľ nie sú pod neustálym dozorom. Deti staršie ako 3 roky, ale mladšie ako 8 rokov smú zariadenie zapnúť alebo vypnúť výlučne vtedy, ak sa nachádza alebo je namontované na obvyklom mieste prevádzky, a ak sú pod dozorom, resp. dostali pokyny ohľadne bezpečnej manipulácie so zariadením a rozumejú, aké nebezpečenstvá s tým súvisia. Deti staršie ako 3 roky, ale mladšie ako 8 rokov nesmú zasúvať zástrčku do zásuvky, nastavovať alebo čistiť zariadenie ani vykonávať jeho údržbu.
- Toto zariadenie nie je vhodné na obsluhovanie deťmi alebo osobami, ktoré majú fyzické, mentálne a/alebo zmyslové obmedzenia, alebo osobami, ktoré nemajú znalosti alebo skúsenosti s takýmto zariadením. Deti vo veku 8 rokov a staršie a osoby so zníženými fyzickými, zmyslovými alebo duševnými schopnosťami alebo

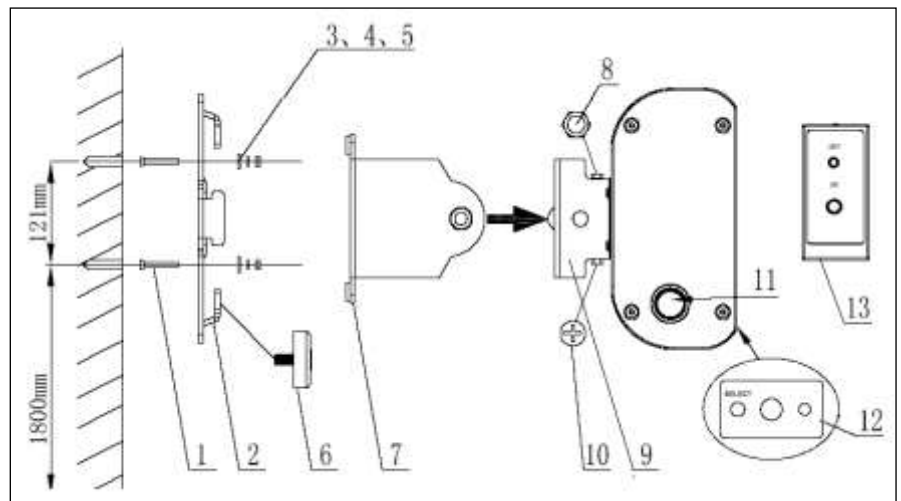
nedostatočnými skúsenosťami a znalosťami smú toto zariadenie používať, ak sú pod dozorom, resp. dostali pokyny ohľadne bezpečnej manipulácie so zariadením a rozumejú, aké nebezpečenstvá s tým súvisia. Deti sa nesmú so zariadením hrať. Deti nesmú zariadenie čistiť a vykonávať jeho údržbu, ak nie sú pod dozorom.

- Uchovávajúte mimo dosahu detí a nikdy ich nenechávajúte bez dozoru pri spotrebiči. Preto pri výbere miesta pre vaše zariadenie vyberte také miesto, aby deti nemali k spotrebiču prístup. Udržujte deti pod dohľadom, aby sa so spotrebičom nemohli hrať.
- **Upozornenie!** Zariadenie nikdy nenechávajúte spustené bez dozoru. Nepoužívajte preto žiadny časovač alebo iné zariadenie, ktoré by terasový ohrievač automaticky vyplo. Zariadenie tiež nepoužívajte s externým regulátorom napätia na tlmenie svetla a pod., tiež to predstavuje nebezpečenstvo!
- **Upozornenie!** Zariadenie nie je vybavené regulátorom teploty v miestnosti. Zariadenie sa nesmie používať v malých miestnostiach, kde sa nachádzajú osoby, ktoré nedokážu samostatne opustiť priestor, jedine pokiaľ je zabezpečený nepretržitý dohľad.

Infračervený ohrievač EUROM TH1800R sa skladá z nasledovných častí:

- samotný ohrievač s elektrickým káblom a zástrčkou
- závesná konzola so skrutkou, poistnou maticou a súpravou upevňovacích skrutiek (s čiernym krytom)
- dve podpery na stenu so spojovacím materiálom podpier na stenu ú(rozpínacie skrutky)
- diaľkový ovládač

- 1 = rozpínacia skrutka
 2 = podpera na stenu
 3 = podložka
 4 = pružinová podložka
 5 = matica
 6 = upevňovacia skrutka
 (čierny kryt)
 7 = závesná konzola
 8 = poistná matica
 9 = upevňovací bod ohrievača
 10 = skrutka
 11 = vypínač
 ZAPNÚŤ/VYPNÚŤ



- 12 = ovládací panel/prijímací bod pre diaľkové ovládanie 13 = diaľkový ovládač

INŠTALÁCIA

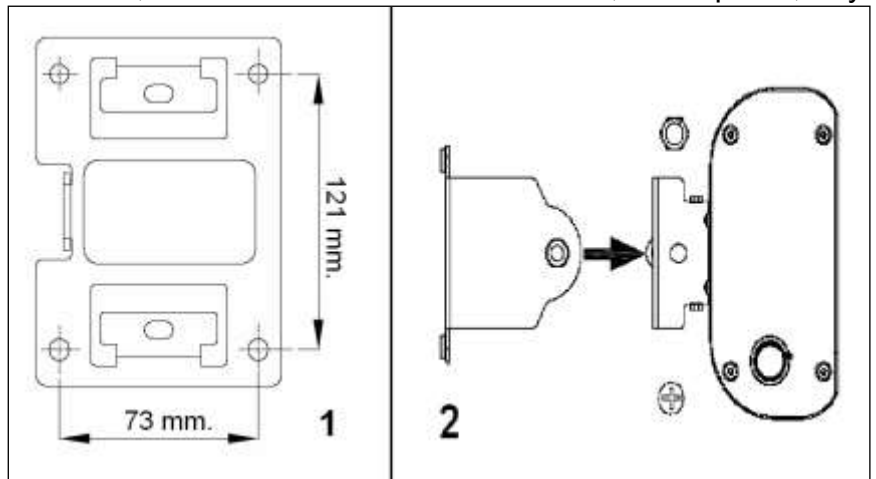
- Odstráňte obal a skontrolujte zariadenie, elektrický kábel a zástrčku, či nie sú poškodené.
- Starostlivo vyberte miesto, kam namontujete svoj infračervený ohrievač. Zariadenie musí byť namontované na nehorľavý povrch. Povrch musí byť tiež izolovaný od vibrácií, úplne zvislý a dostatočne stabilný na to, aby dlhodobo a bez problémov udržal zariadenie. Skontrolujte, či dodaný spojovací materiál dobre a pevne sedia a či sú vhodné pre daný povrch. Dodaný spojovací materiál je vhodný na tehlový povrch; v prípade iného povrchu je potrebné nechať si poradiť ohľadom vhodného materiálu od špecializovaného obchodníka.

Pripevnenie na stenu:

- Pred pripevnením skontrolujte, či sú dodržané minimálne bezpečnostné vzdialenosti zvoleného miesta voči okoliu. Vzdialenosť medzi spodnou stranou ohrievača a podlahou musí byť minimálne 1,8 m. Vzdialenosť medzi bočnými stenami a medzi hornou časťou ohrievača a stropom, strechou a pod.

musí byť minimálne pol metra, ale ak je strop alebo strecha z horľavého materiálu (naor. drevo, sadra, stanová plachta) minimálne 1 meter. V prípade, že ohrievač je natočený smerom nahor, musí byť vzdialenosť až 1,8 m. Ak ohrievač zavesíte vonku, zabezpečte, aby nebol vystavený vetru.

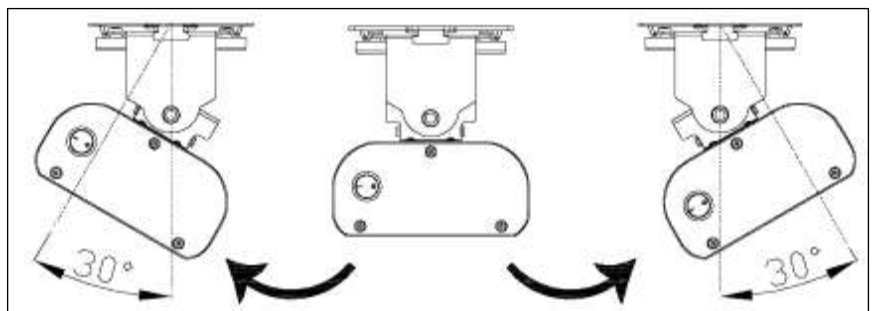
- Potom namontujte podperu na stenu pomocou 4 dodaných rozpínacích skrutiek, v úplne horizontálnej polohe na stenu. Krátka strana podpery musí smerovať nahor, pozri obr. 1 a obr. „Popis“ materiálu, ktorý je potrebné použiť (podložka, pružinová podložka a skrutka).



- Primontujte závesnú konzolu na ohrievač. Nasuňte konzolu cez upevňovací bod ohrievača (pozri obr. 2), otvor so závitmi ku otvoru so závitmi. Najprv prestrčte skrutku (s krížovou drážkou) cez otvory bez závitov, potom cez otvory so závitom a zakrúťte ju čo najďalej a najpevnejšie. Skrutku zaistite na konci závitov poistnou maticou. Aj maticu pevne utiahnite.
- Potom priskrutkujte ohrievač so závesnou konzolou čo najbližšie k podpere na stenu takým spôsobom, aby sa vypínač ZAPNÚŤ/VYPNÚŤ nachádzal na spodnej strane. Otvory pre upevňovacie skrutky sa budú teraz prekryvať. Prestrčte obidve upevňovacie skrutky (s čiernym krytom) najprv cez podperu na stenu a potom cez závesnú konzolu a pevne ich utiahnite.

Montáž na strop:

- Tým istým spôsobom môže byť ohrievač TH1800R namontovaný aj na strop. Zabezpečte, aby bol ohrievač zavesený minimálne 2,5 m nad podlahou a minimálne 1 m od bočných stien a iných prekážok. Dbajte o to, aby sa pod ohrievačom nenachádzali žiadne osoby, zvieratá ani horľavé predmety.



Montáž na stenu a strop:

- Nastavte želaný uhol ohrievania :ohrievač sa môže otáčať 2 x 30°. Najprv mierne uvoľnite poistnú skrutku (8) a skrutku (10) a po nastavení ich opäť pevne utiahnite. **Ohrievač TH1800R pri umiestnení na stenu nenatáčajte smerom nahor!** To by nemalo žiadny zmysel a mohlo by to spôsobiť škodu na strope.
- Všetky skrutky potom ešte raz poriadne utiahnite a skontrolujte, či je ohrievač stabilne pripevnený na svojom mieste. Váš infračervený ohrievač je teraz pripravený na použitie.
- Ohrievač EUROM TH1800R musí byť z dôvodov osobnej bezpečnosti pripojený na elektrické zariadenie, ktoré je zabezpečené prúdovým chráničom s max. 30 mA).

Za určitých okolností môže byť lákavé ohrievač pripojiť do elektrickej siete napevno a ovládať ho len vypínačom. Aby sa zabezpečila bezpečnosť ohrievača EUROM TH1800R a jeho odolnosť voči prachu a vode, je potrebné takéto pripojenie nechať vykonať kvalifikovaným elektrikárom.

Terasový ohrievač má diaľkový ovládač, ktorý funguje na 2 batérie (1,5 V DC LR03/RO3/AAA). Prihradka na batérie diaľkového ovládača sa nachádza na zadnej strane. Vysunutím krytu ju otvorte, vložte batérie (+ na +, - na -) a kryt znovu zatvorte.

Pri používaní smerujte diaľkovým ovládačom na senzor na terasovom ohrievači. AK sa medzi diaľkovým ovládačom a senzorom nachádzajú prekážky, nebude fungovať!

Používajte výhradne nenabíjateľné batérie. Mimo sezóny, keď ohrievač nepoužívate, batérie vyberte, predĺži sa tým životnosť diaľkového ovládača. Prázdne alebo presakujúce batérie vymeňte a zaobchádzajte s nimi ako s chemickým odpadom. Chemické látky v batériách sa nesmú dostať do kontaktu s pokožkou, očami a nesmú sa prehltnúť. Ak by sa tak stalo, okamžite vyhľadajte lekára.



POUŽITIE

Pred každým použitím skontrolujte:

- či sa na zariadení neprejavujú známky poškodenia.
- či je zariadenie stále stabilne pripevnené. Vietor, dážď a gravitácia môžu po určitej dobe znížiť pevnosť pripojenia.
- či sa v rámci uvedených bezpečnostných vzdialeností nenachádzajú žiadne predmety, látky, dáždniky a pod,
- či má zásuvka, ktorú chcete použiť, správne napätie (230 V-50 Hz).

Ak je všetko v poriadku, môžete zapojiť zástrčku do zásuvky. Stlačte tlačidlo ZAPNÚŤ/VYPNÚŤ do polohy ZAPNÚŤ (stlačiť I) a modrá žiarovka na ovládacom paneli začne blikať. Pomocou tlačidla ZAPNÚŤ/VYPNÚŤ na ovládacom paneli alebo tlačidlom ON na diaľkovom ovládači spustíte prevádzku ohrievača.

Ak stlačíte tlačidlo ZAPNÚŤ/VYPNÚŤ na ovládacom paneli alebo tlačidlo OFF na diaľkovom ovládači ešte raz, zariadenie sa zas vypne. Následne nastavte vypínač ZAPNÚŤ/VYPNÚŤ do polohy VYPNÚŤ (stlačením O) a vytiahnite zástrčku zo zásuvky. Nechajte ohrievač vychladnúť.

ČISTENIE - ÚDRŽBA - SERVIS

Čistenie

Tento spotrebič sa skladá z robustnej hliníkovej skrinky s bezpečnostnou mriežkou, ktorá nevyžaduje údržbu.

Pred čistením vytiahnite zástrčku z elektrickej zásuvky a počkajte, kým spotrebič dostatočne vychladne. Spotrebič utierajte iba čistou handričkou, ktorá nezanecháva vlákna, alebo mäkkou kefou. Na čistenie nikdy nepoužívajte abrazívne čistiace prostriedky, drsné kefy a chemické čistiace prostriedky! Nikdy nepoužívajte horľavé čistiace prostriedky, napríklad benzén alebo alkohol. Pred opätovným použitím nechajte spotrebič vyschnúť.

Aby nedošlo k úrazu elektrickým prúdom a ohrozeniu života, neponárajte kábel, zástrčku ani žiadnu časť spotrebiča do vody ani inej kvapaliny.

Údržba

V infračervenom ohrievači EUROM TH1800R sa nenachádzajú žiadne súčiastky, ktoré by vyžadovali údržbu alebo ktoré by mohli byť vymenené/opravené používateľom. Zariadenie je dobre utesnené (IP24) a preto nesmie byť otvárané nepovolanými osobami.

Žiarovka má špeciálne napájanie a nesmie byť odstránená alebo vymenená nepovolanými osobami.

Servis

Opravy musia vykonávať autorizovaní špecialisti (dodávateľ alebo kvalifikovaný elektrikár), aby sa zabezpečila elektrická bezpečnosť.

Záruka sa nevzťahuje na poškodenie alebo poruchy, ktoré sú výsledkom neoprávnene vykonávaných opráv alebo zmien, nehôd, nesprávneho používania, zneužívania, zanedbávania alebo nesprávnej údržby.

LIKVIDÁCIA

Na konci životnosti sa s týmto spotrebičom nesmie zaobchádzať ako s bežným odpadom z domácnosti. Musí byť odovzdaný na miestnom zbernom mieste na recykláciu a/alebo spracovanie.

TECHNICKÉ PARAMETRE

Typ	TH1800R
Napätie	220/240 V - 50 Hz
Kapacita	1800W
Rozmery	B: 4 cm H: 189 cm D: 42 cm
Hmotnosť	11,4 kg
Ochrana IP	IP24

CE-verklaring / Declaration / Erklärung / Declaration / Prohlášení / Stanovisko / Declarație

Hierbij verklaart ondergetekende / *Herewith declares the signer* / Hiermit erklärt der Unterzeichnende / *Le soussigné* / Podepsaný tímto prohlašuje / *Podpísaný týmto vyhlasuje*

Eurom, Kokosstraat 20, 8281 JC Genemuiden

dat de onderstaande producten / *that the products written below* / Dass die unten stehenden Produkte / *déclare par la présente que le produit suivant* / že níže uvedené produkty / *že nižšie uvedené produkty*

infraroodstraler / *infra red heater* / infrarotstrahler / *radiateur à infra-rouge* / Infračervený ohřívač / *Infračervený ohřívač*

bekend onder het merk / *known under the brand* / Bekannt unter der Marke / commercialisé sous la marque / známé pod značkou / *známy pod značkou*

EUROM

Type / typ / tipul

TH1800R

voldoet aan de eisen van de onderstaande normen:

agrees with the demands of the subjoined standards:

den Vorschriften der unten stehenden Normen entspricht:

satisfait aux exigences des normes suivantes :

jsou v souladu s požadavky připojených norem:

sú v súlade s požiadavkami pripojených noriem:

EMC 2014/30/EU :

EN 55014-1:2006+A1:2009+A2:2011

EN 55014-2 :2015

EN 61000-3-2:2014

EN 61000-3-3:2013

LVD 2014/35/EU:

EN 60335-2-30:2009+A11:2012

EN 60335-1:2012+A11:2014

EN 62233:2008

Genemuiden, 19-12-2016

W.J. Bakker, alg. dir.



EUROM[®]
POWERFUL PRODUCTS

EUROM, Kokosstraat 20, 8281 JC Genemuiden

e-mail: info@eurom.nl www.eurom.nl