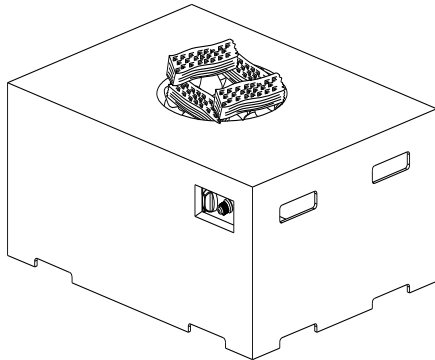


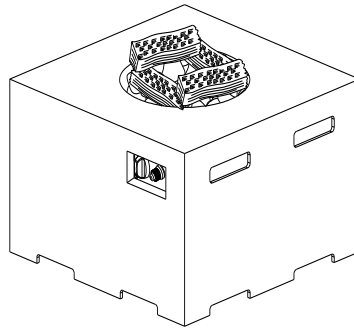
Happy Cocooning

COCOON TABLES

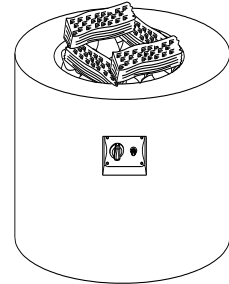
SRRSO65xx/I2+ & SRRSO40xx/I2+ SERIES



SRS6510/I2+ &
SRS4010/I2+



SRS6504/I2+ &
SRS4004/I2+



SRR6501/I2+ &
SRR4001/I2+

CE 0063/11

SRRSO65xx/I2+ Σ QN= 19 kW, 1383 g/h I3+(28-30/37), I3 B/P(30), I3 B/P(50), I2L & I2H/I2E/I2E+

SRRSO40xx/I2+ Σ QN= 12 kW, 874 g/h I3+(28-30/37), I3 B/P(30) & I3 B/P(50) & I2L

SRRSO40xx/I2+ Σ QN= 13 kW, 747 g/h I2H/I2E/I2E+

BE, CY, CZ, EE, GR, IT, IE, PT, ES, LU, GB, FR, IS, LT, PT, SK, CH: Cat. I₃₊
Butaan(G30)=28~30 mbar, Propaan(G31)=37 mbar, Verstuiver-SRRSO65xx:2.2 mm
SRRSO40xx:1.65mm.

CY, CZ, DK, EE, FI, GR, LV, LT, LU, MT, NL, NO, SK, SI, SE, TR, HU: Cat. I₃
B/P(30)=Butaan en Propaan mengsels bij 30mbar, Verstuiver-SRRSO65xx:2.2 mm
SRRSO40xx:1.65mm.

AT, DE, SK, CH: Cat. I₃ B/P(50)=Butaan en Propaan mengsels bij 50mbar,
Verstuiver-SRRSO65xx:1.9mm SRRSO40xx:1.45mm.

AT, BE, CH, CZ, DE, DK, EE, ES, FI, FR, GB, GR, HU, IE, IT, LT, LU, LV, NL, NO,
PL, PT, RO, SE, SI, SK: Cat. I_{2L} Aardgas (G25) voor 25mbar, Verstuiver-
SRRSO65xxI2+: 4.1mm SRRSO40xxI2+: 3.0mm; I_{2H}/I_{2E}Aardgas(G20) bij 20mbar, en I_{2E+}
aardgas(G20) bij 20mbar, Aardgas(G25) bij 25mbar; Verstuiver- SRRSO65xxI2+: 3.65mm
SRRSO40xxI2+: 3.0mm

"Alleen op nationaal niveau goedgekeurd lage druk slang en drukregelaar die overeenkomt met de bedoelde categorie en de druk moeten worden gebruikt"

Deze handleiding is bedoeld voor: NL, LU, BE

PIN NR.: 0063BT7387

Alleen voor gebruik buitenshuis

Lees de instructies voordat u het apparaat in gebruik neemt

Waarschuwing: Bereikbare delen kunnen zeer heet worden, houd jonge kinderen op een veilige afstand.

Montage en gebruiksaanwijzing

VOOR

Cocoon Tables

Gestookt op butaan-/propaangas

Uw nieuwe *Cocoon Table* SRRS065xx/I2+ & SRRS040xx/I2+ is gemaakt van de hoogste kwaliteit materialen en geproduceerd onder strikte controles.

Lees de instructies voor montage en gebruik zorgvuldig door. Wij feliciteren u met uw beslissing tot aankoop van deze *Cocoon Table* en wensen u er veel plezier mee.

Leest u deze veiligheidsinstructies zorgvuldig voordat u het apparaat in gebruik neemt

De *Cocoon Table* is veilig en gemakkelijk te gebruiken. De volgende regels moeten worden gevolgd.

1. Zorg ervoor dat de unit correct is gemonteerd volgens de instructies.
2. Nooit toestaan dat de aansluitingen op de gasfles gaan loszitten. Mocht dit toch gebeuren, onmiddellijk ervoor zorgen dat het gas wordt uitgeschakeld en vervolgens controleert u de beveiliging van de verbinding.
3. **Het apparaat moet ver uit de buurt worden gehouden van brandbare materialen.**
4. Lees de instructie voor gebruikers, onderdelen en schriftelijke instructies over de *Cocoon Table*, wij verwijzen u hiernaar telkens wanneer dat nodig is.
5. **Laat tijdens het gebruik, het open vuur nooit onbeheerd achter.**
6. In het geval van een gaslek, draai de gasfles uit of sluit de gaskraan van uw aardgas netwerk af.
7. Houd kinderen op een veilige afstand als de *Cocoon table* in gebruik is en na gebruik tot hij is afgekoeld.
8. Houd de ruimte in de buurt van de *Cocoon Table* vrij van brandbare materialen en / of vloeistoffen.
9. Belemmer nooit een vrije doorstroming van lucht naar de *Cocoon Table*, of verander of pas nooit de *Cocoon Table* aan elke andere situatie.
10. SRRS065xx & SRRS040xx: De slang moet voldoen aan de nationale standaard en moet aangesloten worden op de gasdrukregelaar (30 Mbar/ 37 Mbar). De andere kant van de slang moet worden aangesloten op de inlaat van de brander. De slang mag niet langer zijn dan 2,5 meter. Wees er van verzekerd dat u een

beschermprofiel gebruikt om de gasslang te beschermen tegen struikelgevaar. Dit beschermprofiel kan u aanschaffen bij uw dealer.

SRRS065xxI2+ & SRRS040xxI2+: De slang moet voldoen aan de nationale standaard en moet aangesloten worden op het aardgasnetwerk, de andere kant van de slang moet aangesloten worden op de inlaat van de brander Cocoon Table met een NG/Aardgas koppelstuk. Wees er van verzekerd dat u een beschermprofiel gebruikt om de gasslang te beschermen tegen struikelgevaar. Dit beschermprofiel kan u aanschaffen bij uw dealer.

Let op: Dit moet altijd gedaan worden door een erkend gas installateur, neem contact op met Happy Cocooning voor het maken van een afspraak.

11. Leid de slang uit de buurt van de Cocoon Table en zorg dat deze niet gedraaid zit. Laat de slang niet in aanraking komen met het warme oppervlak.

12. Verander **nooit** de lucht ventiel-instellingen van de brander.

13. Iedere keer dat de gas verbinding opnieuw wordt aangesloten test de slang en aansluitingen op lekkages.

14. Deze onderdelen zijn verzegeld door de fabrikant of de agent en mogen derhalve niet worden gewijzigd door de gebruiker.

15. Elke wijziging van dit apparaat kan gevaarlijk zijn.

16. Verplaats de Cocoon Table nooit, wanneer deze in gebruik is

17. Zet de gasvoorziening uit na gebruik.

18. Raak de lava boomstammen of rotsen niet aan, totdat ze voldoende zijn afgekoeld.

19. Dit apparaat is bedoeld voor opwarming doeleinden.

20. Dit toestel heeft een open vuur, zorg dat er altijd voldoende toezicht is op kinderen door een ouder verantwoordelijk persoon.

21. Bij het eerste gebruik, de lava rotsen voorverwarmen gedurende 15 minuten, dit om de onzuiverheden en lucht uit de natuurlijke lavastenen te halen.

22. Als de Cocoon Table onder een veranda/overkapping wordt geplaatst, houd er dan rekening mee dat er minimaal 25% van de ruimte open dient te zijn.

23. Dit product is handgemaakt, oneffenheden kunnen hierdoor ontstaan. Na loop van tijd is het mogelijk dat er lichte scheurtjes ontstaan door de hoge temperatuurverschillen.

Inhoud

1. Technische gegevens	pagina 2-3
2. Instructies voor de montage	pagina 4-7
3. Installatie en instructies	pagina 8-11
4. Onderhoud	pagina 12-18

De Cocoon Tables zijn I3+(28-30/37), I3 B/P(30) ,I3 B/P(50), I2L(G25) & I2H/I2E/I2E+(G20) toestellen, ontworpen voor werking op Butaan: 28/30 mbar, Propaan: 37 mbar, B/P 30/50mbar, I2L op 25mbar & I2H/I2E/I2E+ op 20mbar. Gas verbruik, druk en injector maten zijn hieronder weergegeven:

SRRS065xx/I2+ COCOON TABLES

	Verstuiver Opening	Warmtebelasting (Hs)	Gas Tarief
I3+(28-30/37), I3B/P(30)	2.2 mm	19 kW	1383 g/h
I3 B/P(50)	1.9 mm	19 kW	1383 g/h
I2L	4.1 mm	19 kW	1383 g/h
I2H/I2E/I2E+	3.65 mm	19 kW	1383 g/h

SRRS040xx/I2+ COCOON TABLES

	Verstuiver opening	Warmtebelasting (Hs)	Gas tarief
I3+(28-30/37), I3B/P(30)	1.65 mm	19 kW	1383 g/h
I3 B/P(50)	1.45 mm	19 kW	1383 g/h
I2L	3.0 mm	12 kW	874 g/h
I2H/I2E/I2E+	3.0 mm	13 kW	747 g/h

LP Gasdrukregelaar 30 Mbar/37 Mbar

Een gas drukregelaar moet aan de nationale norm voldoen en worden aangebracht op de gasfles om zo een juiste gasdruk te geven

De gas drukregelaar moet voldoen aan de gas levering druk zoals in het volgende schema:

I3B/P(30)	I3B/P(50)	I3+	
LPG	LPG	Butaan	Propan
28~30mbar	50mbar	28~30mbar	37mbar

Maak geen gebruik van dit apparaat met een verstelbare drukregelaar.

Instructies voor de montage

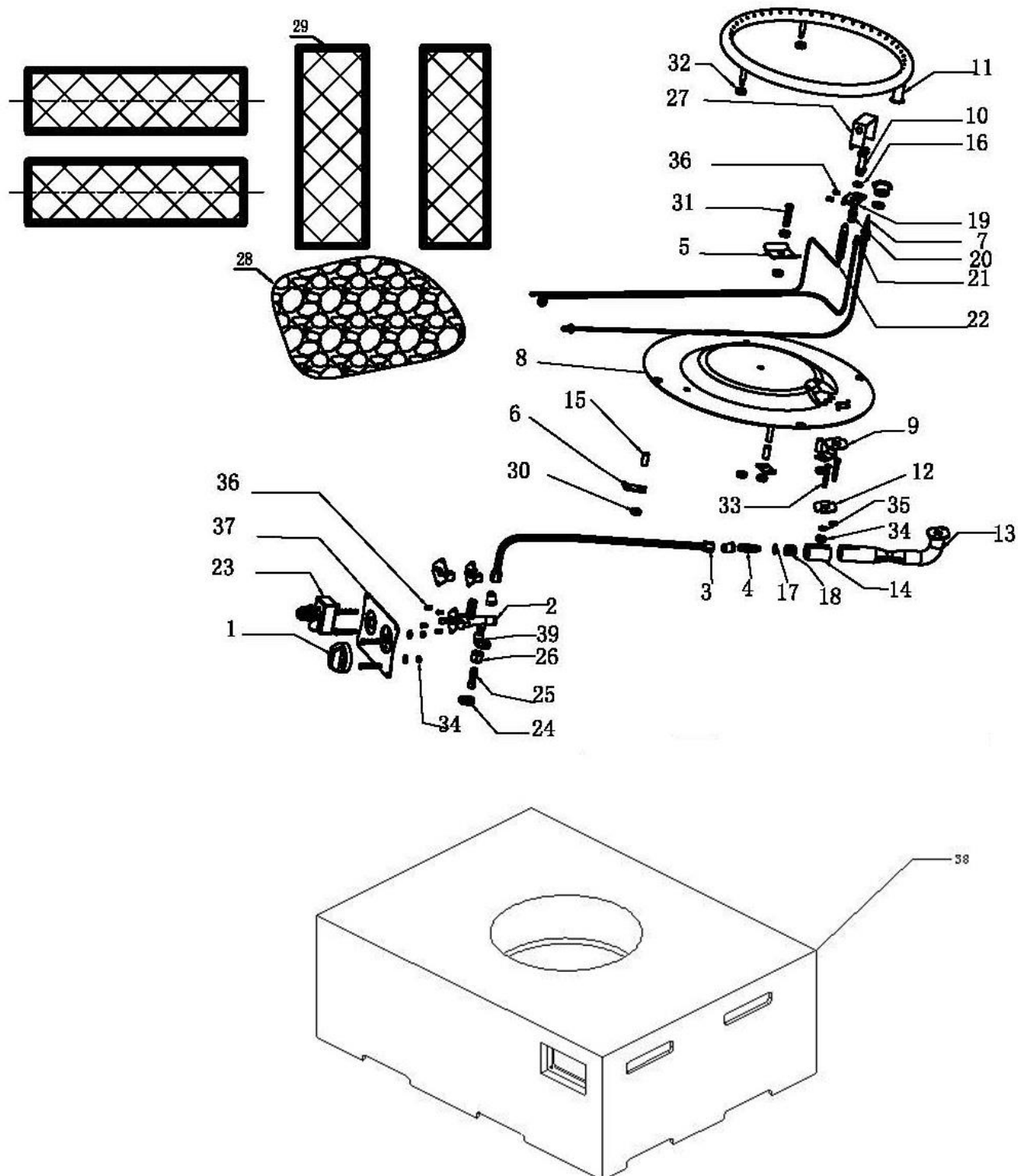
Lees deze gebruiksaanwijzing zorgvuldig door, voor het apparaat in elkaar te zetten, en volg ze stap voor stap.

SRRSO65xx/I2+ & SRRSO40xx/I2+ series- onderdelen lijst

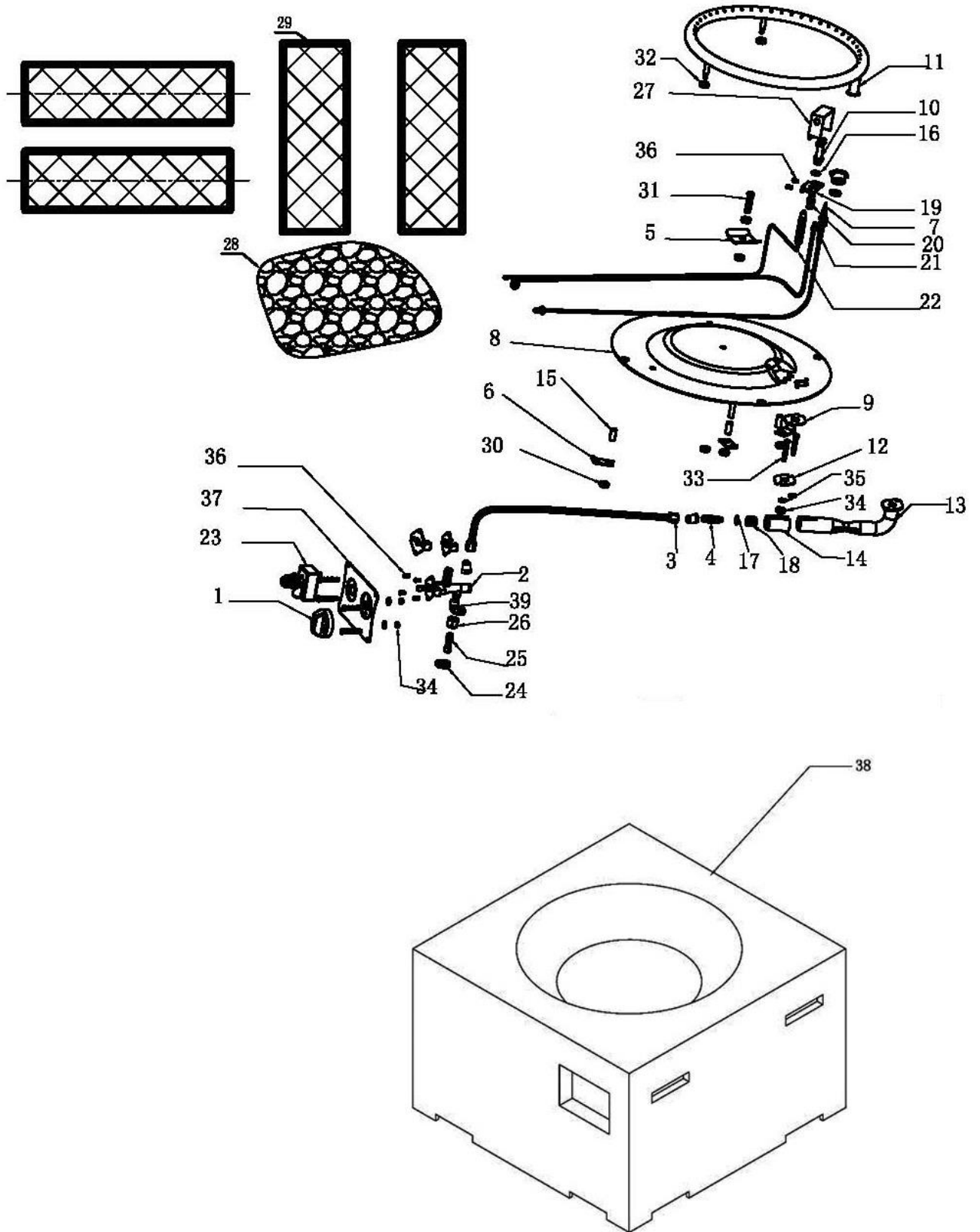
NR.	Omschrijving	Aantal	NR.	Omschrijving	Aantal
01	Knop	1	22	Thermokoppel	1
02	Ventiel	1	23	Batterij vak	1
03	SS flexibele buis	1	24	Buisklem	1
04	Verstuiver aansluiting	1	25	Inlaat fitting	1
05	Prop plank	1	26	Moer, inlaat fitting	1
06	verbindings plank	3	27	Onstekings vak	1
07	Onstekings naald	1	28	Lava stenen 4.5KG, 6KG	1
08	Brand plaat	1	29	Stammen set	4
09	verbindings plank, brand kop, boven	2	30	Moer M8	6
10	Pilot ontsteking	1	31	Schroef/bout M8F40	1
11	Brand kop	1	32	Moer M6	2
12	Verbindings plank	1	33	Schroef/bout M5F20	6
13	Luchtpijp	1	34	Moer M5	6
14	Windscherm	1	35	Sluitring	4
15	Steun buis, brander plaat, bodem	3	36	Schroef/bout M4F08	6
16	Moer, pilot ontsteking	1	37	Controle paneel	1
17	Sluitring	1	38	Brander body	1
18	veer	1	39	Gas inlaat fitting	1
19	Ondersteuning plank	1			
20	Contact	1			
21	Aluminium buis	1			

Let op: Onderdeel 39 is alleen voor SRRS065xxI2+ and
SRRS040xxI2+

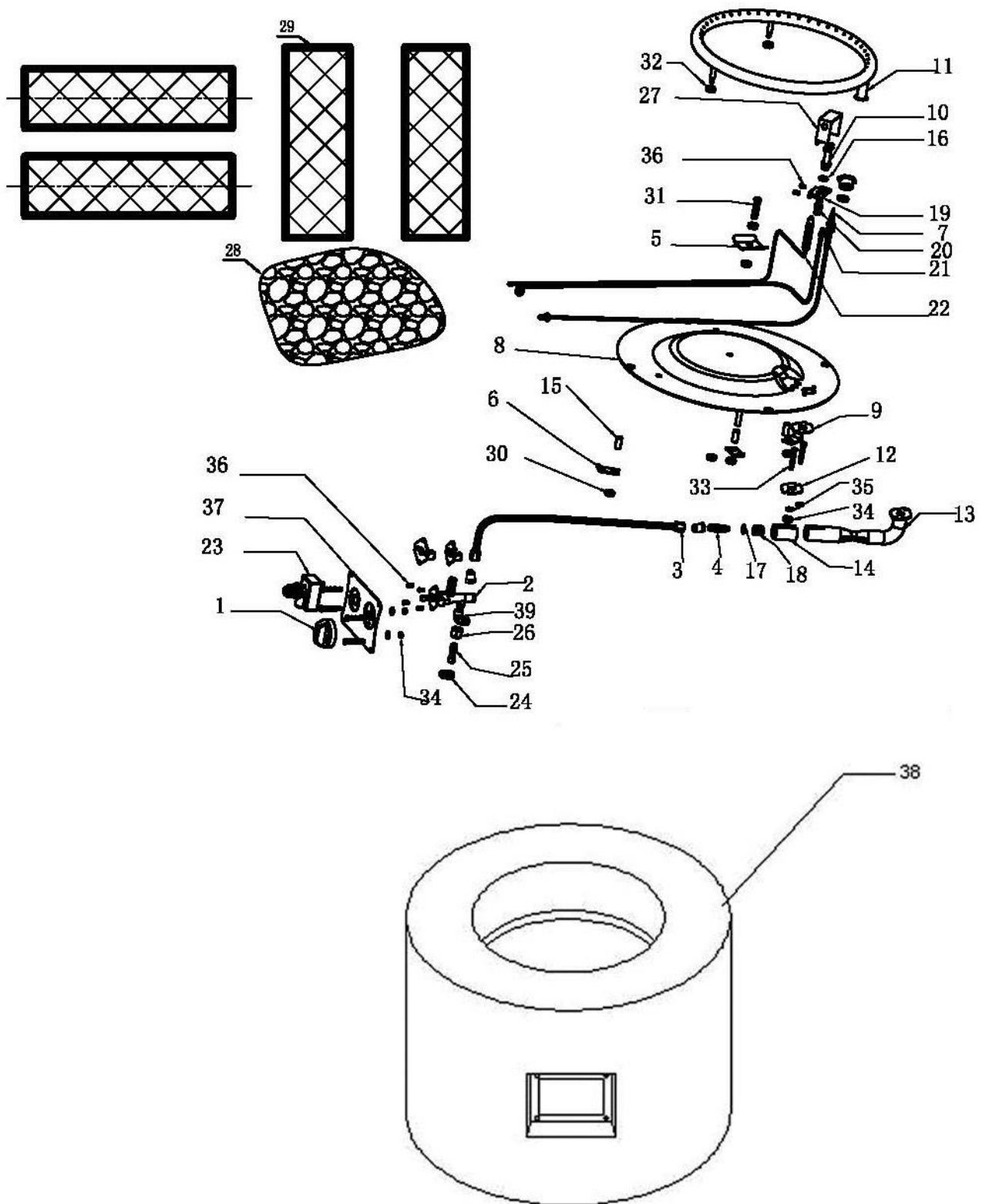
SRS6510/I2+ & SRS4010/I2+ series- onderdelen schema



SRS6504/I2+ & SRS4004/I2+ series- onderdelen schema



SRR6501/I2+ & SRR4001/I2+ series- onderdelen schema



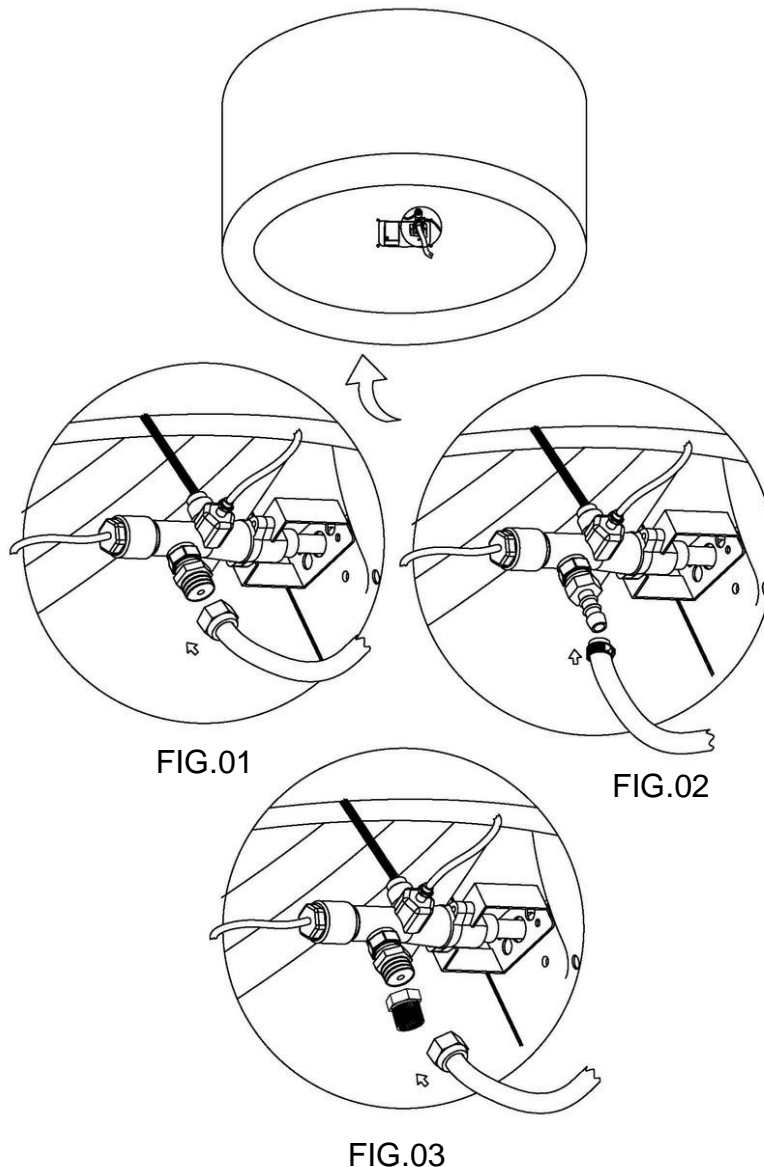
MONTAGEVOORSCHRIFT

GASLANG AANSLUITING

Twee volwassenen zullen nodig zijn om elkaar te helpen bij montage.

SRRS065xx & SRRS040xx: Verhoog de Cocoon Table zodat u onder de tafel kan komen om de gas slang te bevestigen aan het inlaat/spruitstuk d.m.v. een slangenklem te gebruiken, of bevestig de slang aan het spruitstuk zoals onderstaand weergegeven FIG. 01 & FIG. 02.

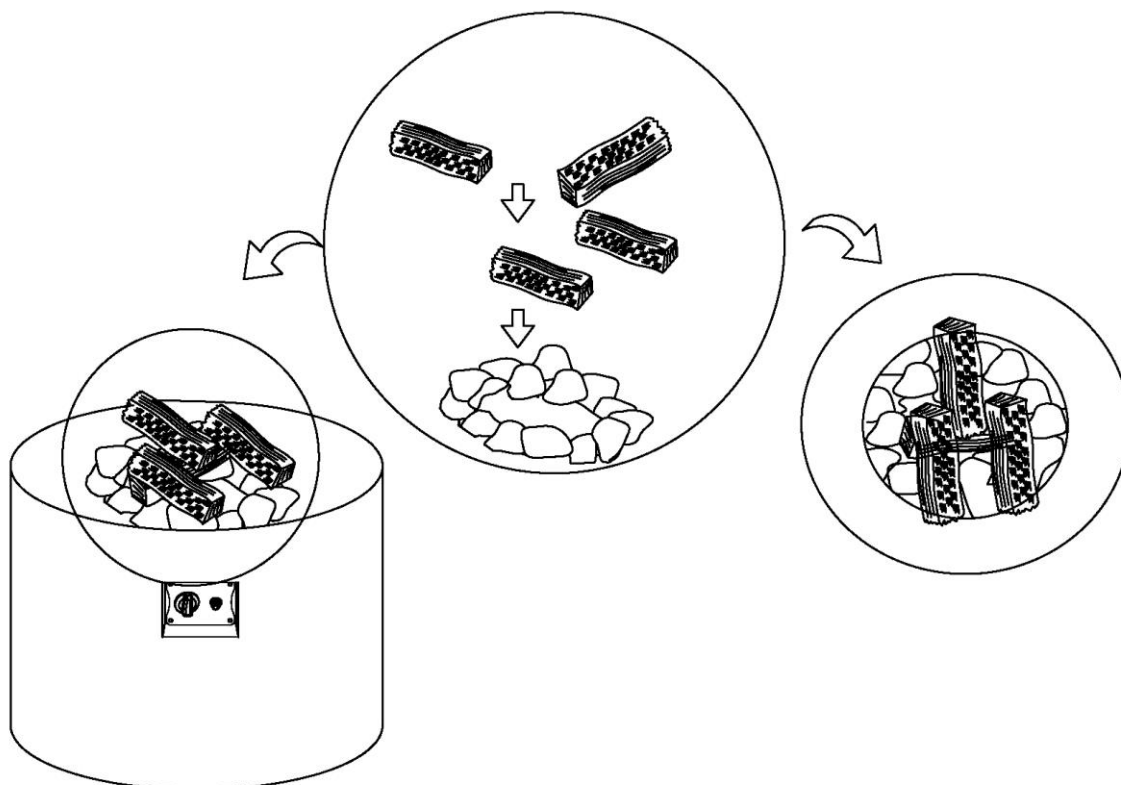
SRRS065xxI2+ & SRRS040xxI2+: Verhoog de Cocoon Table zodat u onder de tafel kan komen en bevestig de slang aan het spruitstuk van de inlaatfitting door middel van een nationaal standaard NG koppelstuk te gebruiken. Bevestig de slang aan het spruitstuk/inlaatfitting zoals hieronder weergegeven in Fig.03
Opmerking: Installatie en service moet worden uitgevoerd door een erkend gas installateur via Happy Cocooning.



MONTAGEVOORSCHRIFT

INSTALLATIE LAVASTENEN EN HOUTBLOKKEN

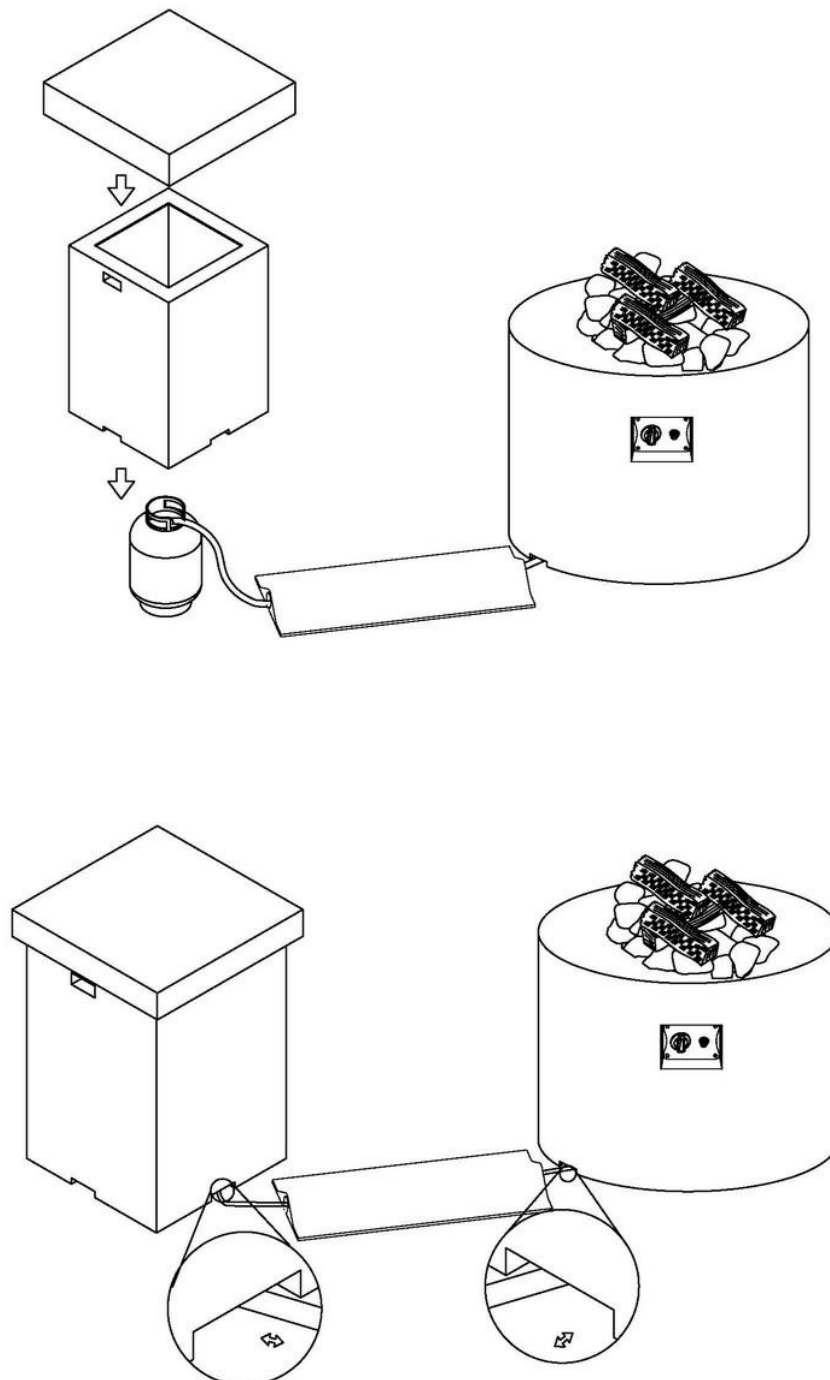
Pak de doos uit en leg de lavastenen op de grond. Pak de lavastenen zonder gruis op en leg ze voorzichtig rondom de brander. Zorg dat het goed verspreid ligt en zorg dat de stenen even hoog liggen als de brander. Zorg ervoor dat niet de gehele brander bedekt ligt met lavastenen, dit zelfde geldt voor de ontstekingsunit van de brander. De volgende stap is de imitatie houtblokken te installeren. Deze moeten neergelegd worden, zoals weergegeven in het figuur hieronder. Leg het eerste blok in het midden neer. Dit blok moet loodrecht tegenover de ontsteker liggen en tevens rusten op de steunbeugel. Leg de andere blokken (hoeveelheid kan verschillen per type), in een kampvuurvorm over het eerste blok. Wanneer u de brander blokkeert, zal dit invloed hebben op de luchtstroom. Dit kan er voor zorgen dat de Cocoon Table moeilijk te ontsteken is en zal het vlammspel beïnvloeden. Wanneer u de blokken heeft neergelegd zoals weergegeven, kan u beginnen met de volgende stappen. **Opmerking:** Wees er zeker van dat de onderdelen zijn afgekoeld voordat u deze vastpakt. **Opmerking:** Wanneer u de Cocoon Table voor de eerste keer gebruikt, zet de Cocoon Table voor 15 minuten op de hoogste stand om de lavastenen goed te verhitten. Dit zorgt ervoor dat er mogelijke luchtbelletjes en oneffenheden uit de lavastenen verdwijnen. Zorg ervoor dat u geen brandbare materialen binnen een straal van 2 meter (deze vijftien minuten) om de tafel plaatst.



MONTAGEVOORSCHRIFT

INSTALLATIE VAN DE GASFLES

Na de goede verbinding met de gasfles, plaats de behuizing/enclosure over de gasfles. Leid de gasslang door de uitsparing aan de onderkant van de Cocoon Table en de enclosure. Zoals weergegeven in de afbeelding hieronder. **Opmerking:** Wees er van verzekerd dat u een beschermprofiel gebruikt om de gasslang te beschermen tegen struikelgevaar. Dit beschermprofiel kan u aanschaffen bij uw dealer.

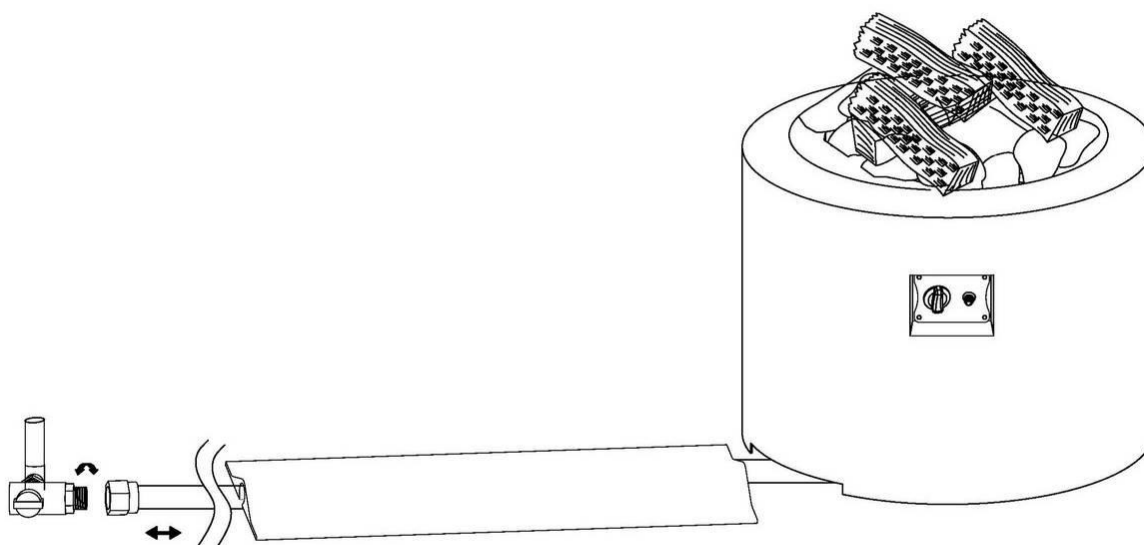


MONTAGEVOORSCHRIFT

INSTALLATIE OP AARDGAS

Verhoog de Cocoon Table zodat u onder de tafel kan komen. Bevestig het spuitstuk van de inlaatfitting aan het aardgas koppelstuk van Nationale norm, let er op dat dit gedaan moet worden door een erkend gasinstallateur via Happy Cocooning

Opmerking: Wees er van verzekerd dat u een beschermprofiel gebruikt om de gaslang te beschermen tegen struikelgevaar. Dit beschermprofiel kan u aanschaffen bij uw dealer.



BERICHT AAN DE INSTALLATEUR; deze instructies moeten bewaard blijven bij het apparaat en blijven eigendom van de eigenaar

Outdoor Cocoon Table

Installatie en de operationele instructies voor gebruik van de buitenshuis Cocoon Table

WAARSCHUWING: Als de informatie in deze instructies niet exact gevolgd worden, kan dit leiden tot brand of explosie die weer kunnen leiden tot schade aan eigendommen, persoonlijk letsel of verlies van het leven.

Niet bewaren of het gebruik maken van benzine of andere brandbare dampen en vloeistoffen in de nabijheid van dit of enig ander apparaat.

Wat te doen als je gas ruikt:

- Draai de gaskraan dicht
- Schakel geen elektrisch apparaat in
- Raak geen elektrische schakelaars aan
- Gebruik geen telefoon, (inclusief mobiele telefoons)
- Direct contact opnemen met uw erkende gasinstallateur vanaf de telefoon van de bureu. Volg de aanwijzingen van de erkende gasinstallateur.

Installatie en service moet worden uitgevoerd door een gekwalificeerde installateur

WAARSCHUWING

WAARSCHUWING: Onjuiste installatie, aanpassing, wijziging, service of onderhoud kan leiden tot letsel of schade aan eigendommen. Lees de installatie, de instructie en het onderhoud grondig door voor in gebruik nemen of het onderhoud van deze apparatuur.

WAARSCHUWING

WAARSCHUWING: alleen voor gebruik buitenshuis.

WAARSCHUWING

Laat het apparaat niet onbeheerd als het in gebruik is of is aangesloten aan de gasfles

WAARSCHUWING

Koppel gasfles af als het apparaat niet in gebruik is en buiten bereik van kinderen houden

ALGEMENE INFORMATIE

WAARSCHUWING

Dit apparaat mag uitsluitend worden gebruikt buitenshuis in een goed geventileerde ruimte en mag niet worden gebruikt binnen in een gebouw, garage, of een andere afgesloten ruimte.

WAARSCHUWING

Dit toestel is niet goedgekeurd als een kookapparaat en mag niet worden gebruikt als zodanig.

WAARSCHUWING

Dit toestel is niet bedoeld voor gebruik met vaste brandstoffen.

WAARSCHUWING

De gasfles moet worden opgeslagen buitenshuis in een goed geventileerde ruimte en buiten het bereik van kinderen houden. Afgekoppelde gasflessen mogen niet worden opgeslagen in een gebouw, een garage of een andere afgesloten ruimte.

WAARSCHUWING

Opslag van de Cocoon Table is binnenshuis slechts toegestaan indien deze is losgekoppeld van de gasfles

Houd de omgeving van de Cocoon table vrij van brandbare materialen, benzine en andere brandbare dampen en vloeistoffen.

- Installatie en reparatie moet gebeuren door een erkende gasinstallateur. Het apparaat moet worden geïnspecteerd vóór het gebruik en ten minste eenmaal per jaar door een erkende gasinstallateur. Meer frequente reiniging kan als dit nodig is. Het is absoluut noodzakelijk om het controle compartiment, brander en de luchtgaten van het toestel schoon en stofvrij te houden.
- Als er duidelijk buitensporige scheuren of slijtage van een van de onderdelen wordt geconstateerd, of de gas slang is gescheurd of gebroken, moet het worden vervangen voordat het toestel in werking mag worden gesteld.
- Kinderen en volwassenen moeten worden gewaarschuwd voor de gevaren van hoge oppervlaktetemperaturen en moeten niet te dicht bij het vuur te komen om brandwonden te vermijden. Let ook op met brandbare kleding
- Jonge kinderen moeten zorgvuldig in de gaten worden gehouden, wanneer ze in de buurt zijn van het apparaat.
- Kleding of andere brandbare materialen mogen niet worden opgehangen of geplaatst in de buurt van het apparaat.
- Een (veiligheids)onderdeel verwijderd voor onderhoud van het apparaat moet worden vervangen voorafgaand aan de exploitatie van het toestel.
- Controleer de gas slang op lekkage vóór elk gebruik van het apparaat.
- De drukregelaar en gas slang geleverd met LP-modellen moeten worden gebruikt. Vervanging van drukregelaar en gas slang moeten gebruikt worden zoals beschreven in deze handleiding.

Voor het aansluiten van de gasfles aan de Cocoon Table:

Passende drukregelaars en gasslangen zijn beschikbaar bij erkende dealers

1. Bevestig de gasslang aan de inlaat spruitstuk en draai de slangklem goed vast. Zorg ervoor dat alle leidingen en aansluitende oppervlakken onbeschadigd zijn, schoon en vrij van olie en stof. Bij het aansluiten van de gasslang zorg ervoor dat deze niet gedraaid of geknikt is. Laat niet toe dat de gasslang tegen hete oppervlakten of scherpe randen ligt.
2. Bevestig de drukregelaar op de gasfles. Raadpleeg de instructies die bij de drukregelaar geleverd worden.
3. Test voor gaslekken. Doe een lek test telkens wanneer de gasfles wordt geïnstalleerd, maakt niet uit of de fles net gevuld is of half vol. Controleer alle andere koppelingen ten minste eenmaal per jaar. Als de gasslang kwaliteitsverlies of beschadiging laat zien, test dan de gehele buitenkant van de slang op lekkages. Zorg dat er druk op de slang staat. Vervang bij de eerste tekenen van lekkage of ouderdom. Vergeet niet om de gasfles dicht te draaien (OFF) voordat u de slang vervangt.

Controle op Lekkages

1. Zorg dat de knop van Cocoon table op OFF staat en open de gasfles.
2. Gebruik een oplossing van half wasmiddel en half water voor het testen op lekkages. Sproei de oplossing voor elke verbinding en gasslang en controleer op luchtballen.
3. Als u een lek constateert, schakelt u de gasvoorziening uit (OFF) en draai de losse koppeling vast.
4. Als het lek aanhoudt neem contact op met een erkende gasinstallateur

INSTALLATIE

De gasfles behuizing (enclosure), stammen set en lavastenen worden verzonden samen met bepaalde modellen. Pak alle componenten uit. Check voor schade veroorzaakt door vracht / transport. **DO NOT** installeer geen beschadigde onderdelen. De stammen zijn kwetsbaar wees hier voorzichtig mee.

Plaats de Cocoon Table op een vlakke en stabiele ondergrond op de door u gewenste locatie. De locatie moet zich in de buurt van de gasfles bevinden (< 2,50 Meter).

Na de goede verbinding met de gasfles, doe de behuizing (enclosure) over de gasfles en plaats de deksel erop.

OPMERKING: Zorg dat u zonder te veel moeite bij het bedieningspaneel (ON/OFF knop) en bij de gasfles kan komen, dit voor een veilige bediening.

De ON/OFF knop wordt gebruikt om de Cocoon Table in en uit te schakelen.

1. De gasfles moet worden geplaatst op een vlakke stabiele ondergrond in de buurt van de Cocoon Table, maar binnen de vooraf beschreven veilige afstand.
2. Zorg ervoor dat de gasfles is afgesloten, in zijn volledige off positie.
3. Probeer nooit het apparaat te gebruiken met beschadigde gasflessen. Ga naar uw LP Gas dealer voor reparaties.
4. Sluit de gasdrukregelaar aan op de gasfles.
5. Met de hand de drukregelaar op de gasfles aansluiten, en met de hand (handvast) vast draaien.
6. Leg de slang weg, zodat deze niet in een druk begaande route ligt. Hierdoor voorkomt u mogelijke ongelukken
7. Open de gastank volledig (ON). Zet de Cocoon Table bedieningsknop op (OFF), zo zet u de slang onder druk. Gebruik vervolgens een zeepsop oplossing om na te gaan of alle aansluitingen tussen de gasflesverbinding en de bal klep aan de achterkant van het bedieningspaneel vrij zijn van lekken, voordat u het apparaat in gebruik neemt. Als er een lek wordt gevonden, draai de gasfles uit en maak geen gebruik van het apparaat totdat reparaties kunnen worden verricht. Merk op dat de het apparaat op zijn kop moet worden gezet uitvoeren van dit onderzoek. Het is ook belangrijk om de batterij uit de ontsteker te nemen voor het uitvoeren van eventuele lekkage onderzoek. Draai de drukknop (PUSH) op het bedieningspaneel los voor het uitnemen van de batterij. Voer lek test in een goed geventileerde ruimte buiten en wanneer er geen bron van een vonk kan optreden.
8. Als alles veilig is en lek vrij, dan bent u klaar om de Cocoon Table in gebruik te nemen. Lees de instructies.

BEDIENING

Na het voltooiën van de gasslang verbinding, zal er een kleine hoeveelheid lucht in de slang blijven zitten. Het duurt een paar seconden langer voordat de lucht uit de gasleiding ontsnapt. Zodra het ontlichten is voltooid, zal de brander ontsteken, zoals aangegeven in de handleiding. Deze luchtbel zal alleen voorkomen als de gasfles ontkoppelt is geweest.

WAARSCHUWING: Lees en volg de veiligheid- en installatie instructie pagina van deze handleiding en op de etiketten op het apparaat.

Brand, explosie en ernstige verwondingen kunnen het gevolg zijn van het niet naleven van de instructies.

Start gebruiksaanwijzing

Zodra de Cocoon Table en de gasfles veilig in positie staan, is

het nu tijd voor het installeren van de lavastenen. Dit is ook een essentieel onderdeel van de algemene set-up, omdat dit invloed heeft op de manier waarop het toestel brandt. Leg de lavastenen in het niveau tussen de brander plaat en de brander. Niet volledig bedekken van het brander element of het blokkeren van het ontstekingsmechanisme met lavastenen. Vervolgens plaatsen van de stammen set. Deze moeten worden geplaatst zoals weergegeven in de bovenstaande afbeelding. Start door het leggen van een stam in het centrum van de eenheid. Deze stam moet loodrecht op de ontsteker mechanisme worden geplaatst. Leg de andere stammen, (hoeveelheid kan variëren per soort), in een wigwam op de eerste stam. Het is belangrijk dat de stammen niet direct op de bovenzijde van de brander liggen. Door blokkering van de brander zal het effect van de luchtstroom ertoe leiden dat de eenheid moeilijk zal ontvlammen of zal effect hebben op hoe de vlam gaat branden. Zodra alle stammen zijn geplaatst zoals aangegeven kun je beginnen met de volgende stappen. **LET OP:** Wees er zeker van dat de eenheid is afgekoeld, voordat u een van de componenten aanraakt.

Lezen voordat u de Cocoon Table in gebruik neemt

- A. Controleer of u geen gas ruikt ook op de vloer, omdat sommige gassen zwaarder zijn dan lucht en zich vestigen op de vloer.
- B. Gebruik alleen uw handen om het bedieningspaneel te bedienen. Maak nooit gebruik van gereedschap. Als u de knop niet kan draaien met de hand, niet zelf proberen te herstellen. Bel een erkende elektricien. Forceren of poging tot zelf reparatie kan resulteren in een brand of explosie.
- C. Maak geen gebruik van dit apparaat als er een gedeelte onder water staat. Neem contact op met een gekwalificeerde installateur.

Wat te doen als je gas ruikt:

- Draai de gaskraan dicht
- Schakel geen elektrisch apparaat in
- Raak geen elektrische schakelaars aan
- Gebruik geen telefoon, (inclusief mobiele telefoons)

Direct contact opnemen met uw erkende gasinstallateur vanaf de telefoon van de burelen. Volg de aanwijzingen van de erkende gasinstallateur.

ONTSTEKING INSTRUCTIES

1. Verwijder de beschermhoes.
2. Controleer of de gasfles goed is aangesloten en helemaal is open gedraaid.
3. Druk de knop van de ontsteker in (PUSH), totdat u hoort vonken. U hoort kleine tikken. Als je niets hoort bij de ontsteker dan moet u waarschijnlijk de batterij vervangen. Vervang met een standaard AAA-batterij, direct achter de rubberen drukknop knop, (draai de knop los om toegang te krijgen tot de batterij). Houd de ontstekingsknop ingedrukt, terwijl u de gas

toevoer knop naar de ON / Low flow positie draait. De jet-piloot moet de brander binnen 15 seconden, ontsteken en laat u de ontstekingsknop los. Maar houdt nog steeds de gas toevoer knop ingedrukt gedurende 20 seconden om het thermokoppel te laten functioneren. Na de 20 seconden, laat ook de gas toevoer knop los; wanneer de brander blijft branden, kunt u de vlam naar HI draaien. Echter, indien de vlam dooft na de gas toevoer knop te hebben los gelaten, opnieuw proberen of ga naar trouble shooting en te beginnen bij Stap 1 pnieuw.

Het uitschakelen van gas

Draai de ON / OFF knop in de uit-stand (OFF) op het bedieningspaneel en draai vervolgens de gaskraan van de gasfles dicht tot de LP stand OFF.

ONDERHOUD

1. Het apparaat moet worden geïnspecteerd vóór het eerste gebruik. Ten minste eenmaal per jaar gereinigd en geïnspecteerd door een bevoegd persoon.
2. Zelf ingrijpen is gevaarlijk en sluiten alle garanties uit. Elk onderdeel dat defect blijkt te zijn, moet vervangen worden met een goedgekeurd component.
3. Voor het verkrijgen van een goede werking is het absoluut noodzakelijk dat de brander een constante vlam heeft. Het toestel is ontworpen voor een schone verbranding en te draaien met verbranding. Indien er geen volledige schone verbranding is kan er zwarte rook ontstaan. Probeer ten alle tijden met schone volledige verbranding te werken, zodoende het roken te voorkomen. Zwarte stammen kunnen gemakkelijk gereinigd worden met water en lichte zeep.
4. Verwijder periodiek de stammen om de brander en haar componenten te onderzoeken. Maak het gebied rond de brander schoon met een zachte borstel en een zeepsop oplossing. Ook vuil of vreemde bestanddelen, zoals spinnen webben of nesten op dit gebied moeten worden verwijderd. Dit zal zorgen voor een langere levensduur, veilige en probleemloze werking.
5. Van tijd tot tijd ook de gasslang controleren of deze niet is gebarsten of beschadigd. Check ook de koppelingen

OPMERKING: Carbon (roet) kan opgebouwd worden op de oppervlakte van de stammen door de tijd en veelvuldig gebruik. Dit is meer waarschijnlijk bij het gebruik van LPG. De roet moet worden gezuiverd van het oppervlak van de stammen op gezette tijden, om te voorkomen dat ze niet meer zijn te reinigen. Voor de reiniging van de stammen, ben er zeker van dat het het vuur uit is, de gasvoorziening is uitgeschakeld en de stammen volledig zijn afgekoeld. Het roet kan er vervolgens worden afgeborsteld met een droge borstel of doek. Zorg voor een voorzichtige behandeling

tijdens het schoonmaken van de stammen, want deze kunnen beschadigd raken. Kijk met het reinigen uit voor kleding ed. Tijdens de koude wintermaanden of in koudere klimaten, wordt aangeraden de Cocoon Table op te slaan in een droge warmere plaats. Bewaar de LPG tank niet binnen. Gedurende het jaar bescherm de Cocoon Table met de meegeleverde afdekhoes tegen regen, ijzel of sneeuw. Alvorens de beschermhoes te gebruiken zorg dat de brander is uitgeschakeld, dat het gaslang is ontkoppeld van de gasfles en dat de eenheid voldoende tijd heeft gehad om af te koelen. Bedek de Cocoon Table met de beschermhoes en zet deze strak vast met de touwen en clips. Zodat de wind geen vrij spel heeft en de hoes ervan af waait.

Gefabriceerd in opdracht van:

HAPPY COCOONING B.V.

Provinciënbaan 1

5121 DK Rijen

The Netherlands

Tel: +31 (0) 161 750270

Fax: +31 (0) 161 750375